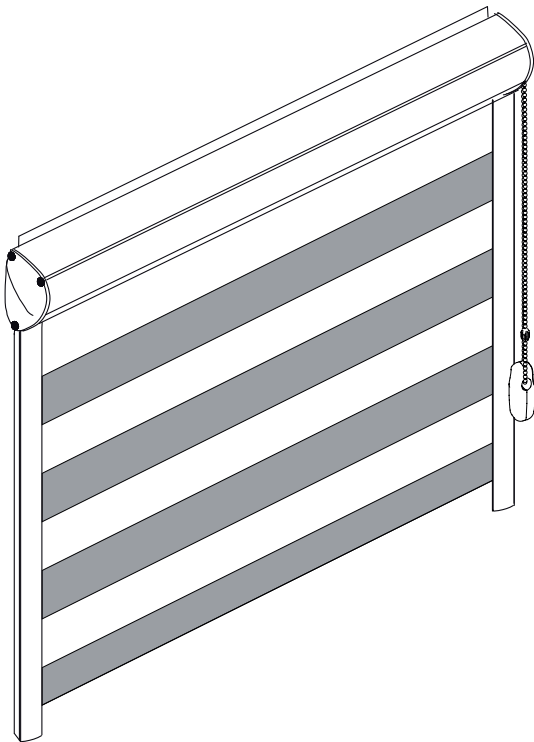


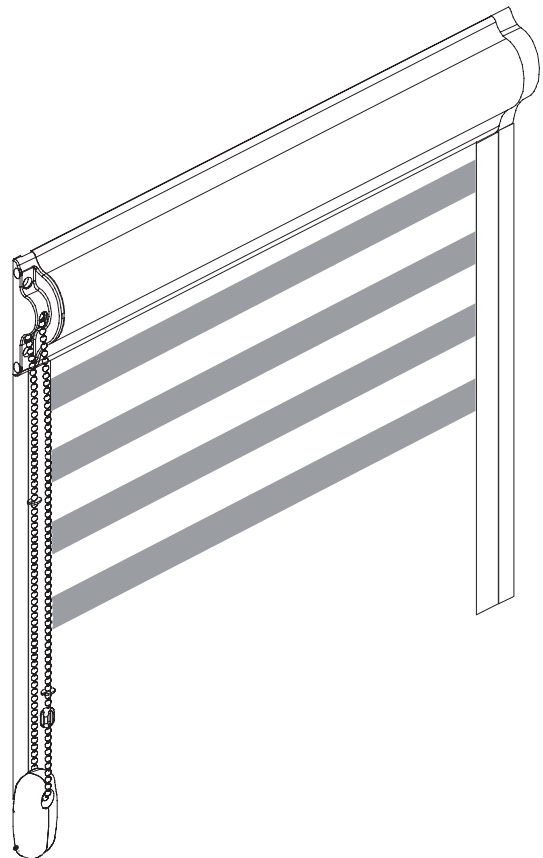
# Guía de instalación de los estores enrollables día y noche con cajón

**v1**

SISTEMA CON CAJÓN DE PVC  
MONTAJE EN LA HOJA DE  
LA VENTANA (NO INVASIVO, PEGADO)

**v2**

SISTEMA CON CAJÓN DE  
ALUMINIO MONTAJE EN LA HOJA  
DE LA VENTANA (APRETADO)



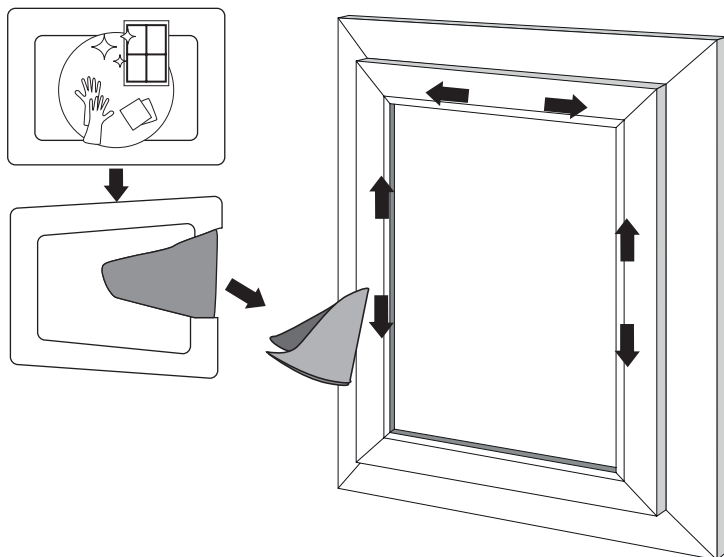
## ADVERTENCIA

Los niños pequeños pueden estrangularse con un nudo hecho de cordones, cadenas y las cintas de manipulación. También, pueden envolverse la cuerda alrededor de su cuello. Para evitarlo les recomendamos mantener los cables fuera del alcance de los niños. Aleja las camas, las camas de los niños y los muebles de los cordones de manipulación.

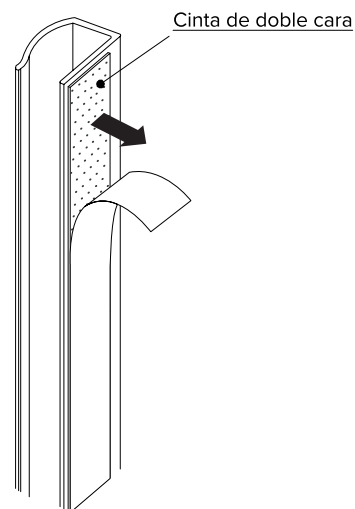


# v1 MONTAJE DEL SISTEMA CON CAJÓN DE PVC

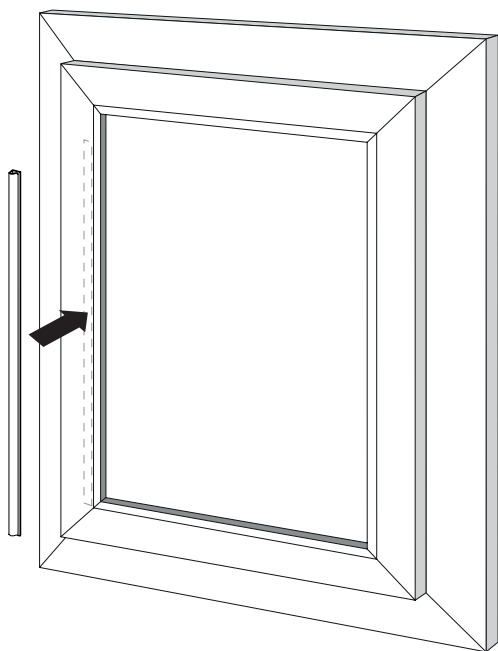
1



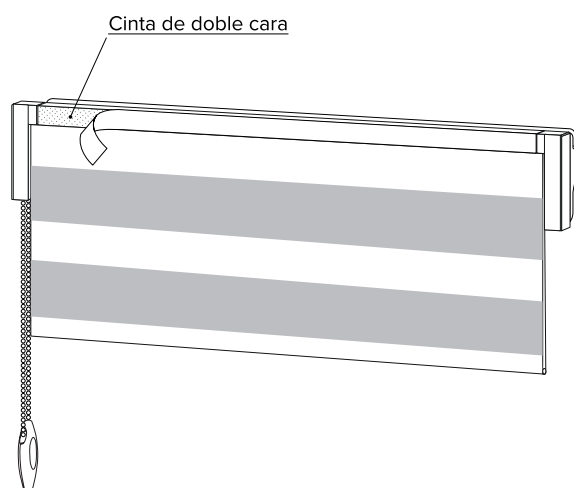
2



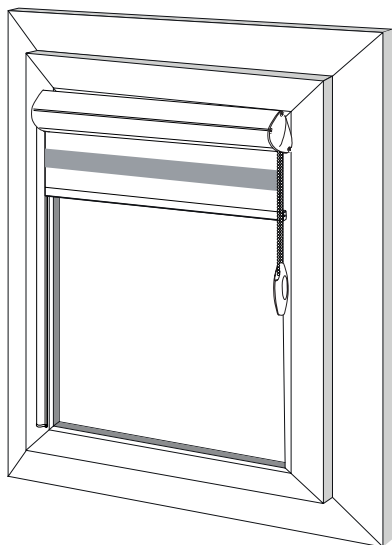
3



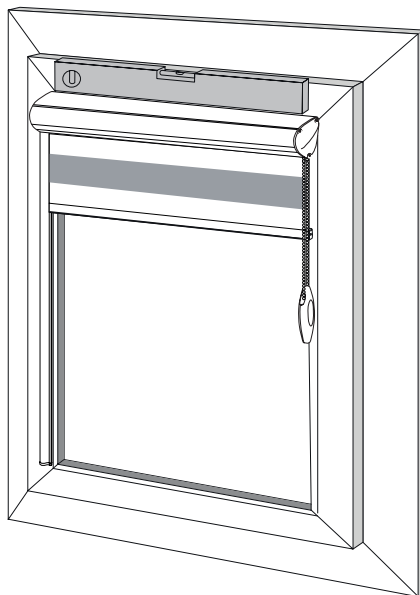
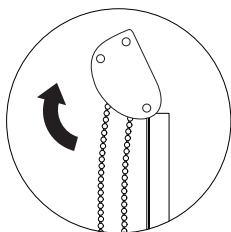
4



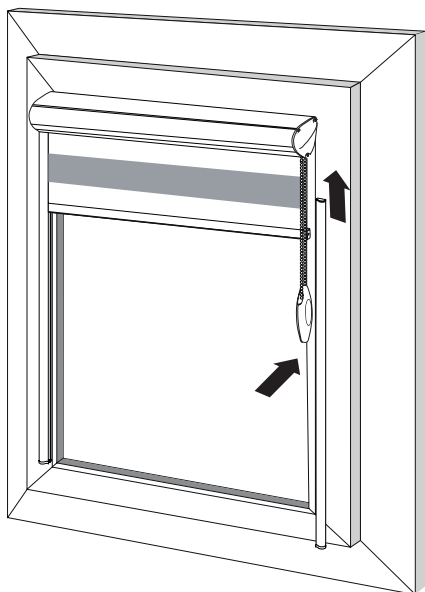
5



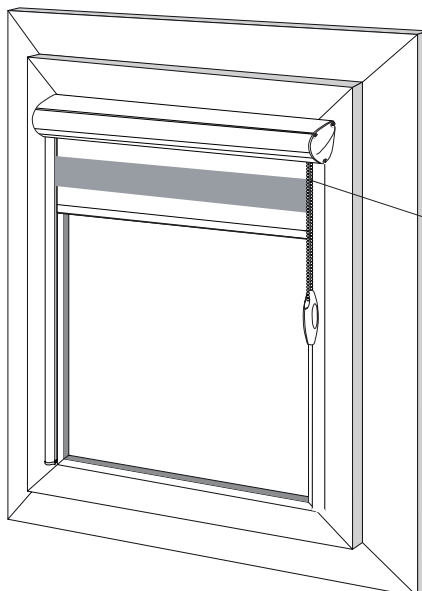
6



7

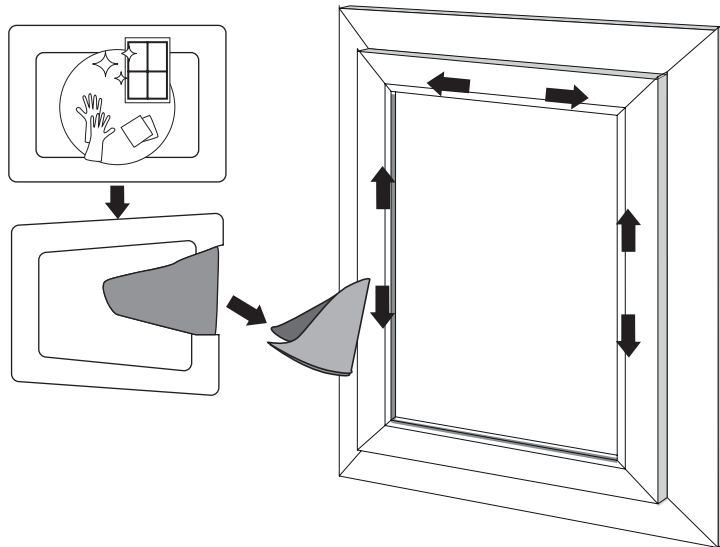


8

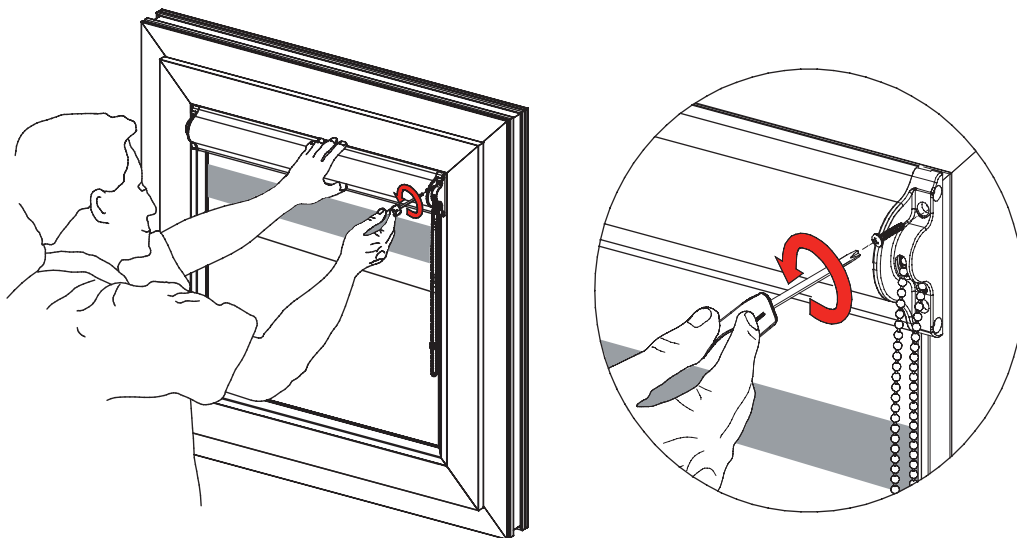


## v2 MONTAJE DEL SISTEMA CON CAJÓN DE ALUMINIO

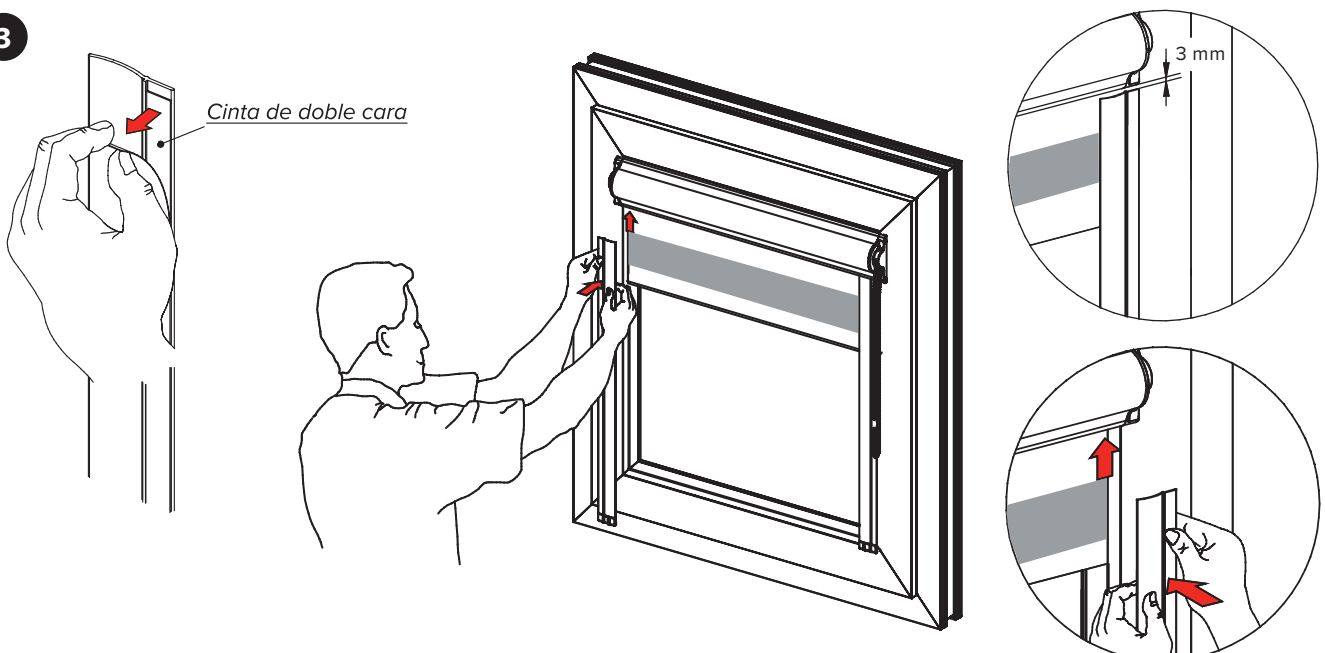
1



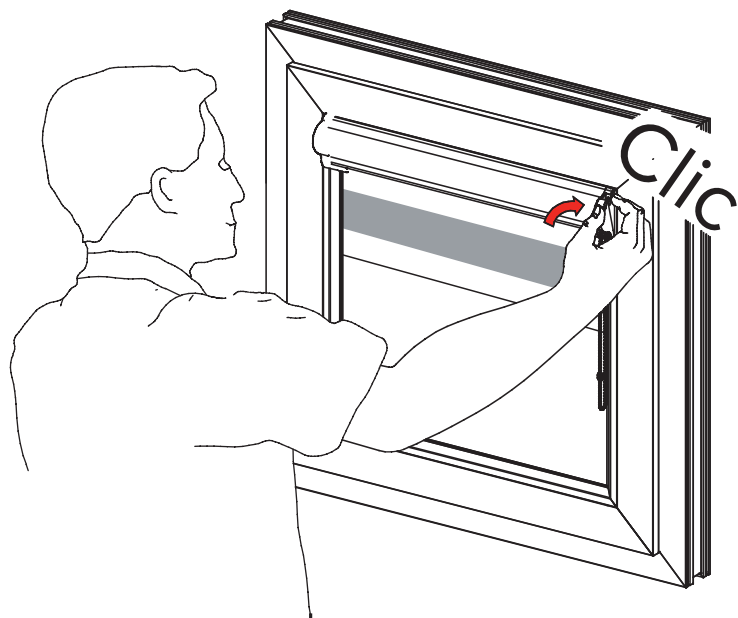
2



3



4



5

