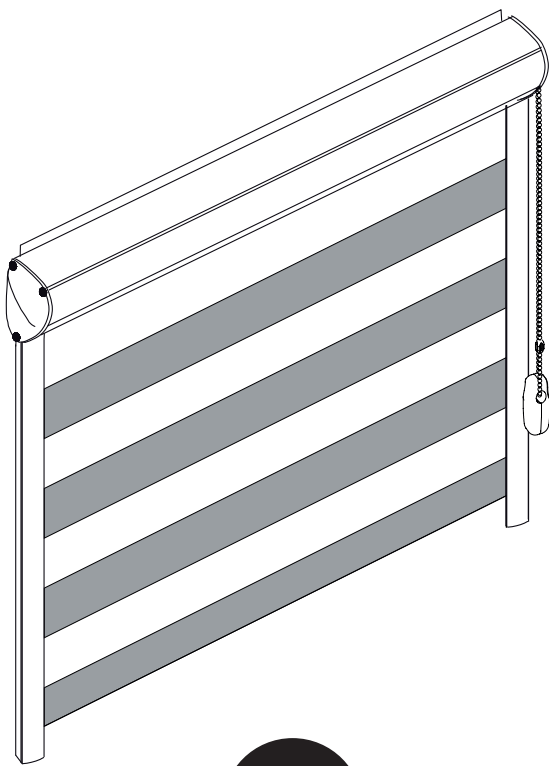
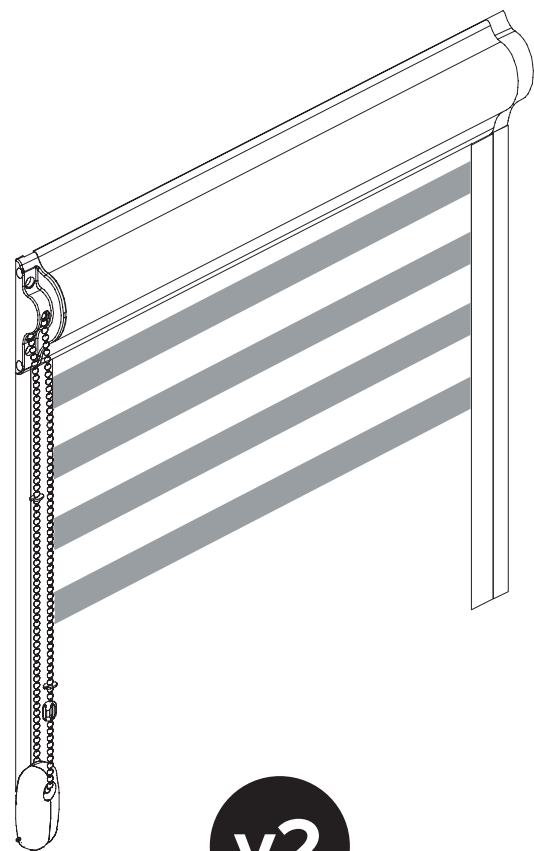


# Guía de medición para los estores enrollables día y noche



**v1**

**SISTEMA CON CAJÓN DE PVC  
MONTAJE EN LA HOJA DE  
LA VENTANA (NO INVASIVO, PEGADO)**

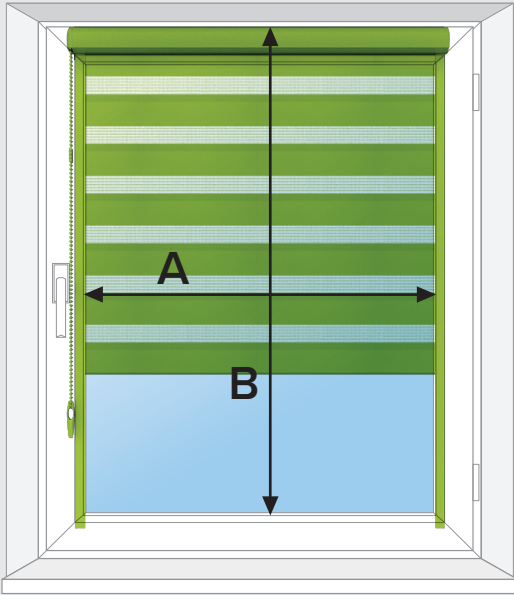


**v2**

**SISTEMA CON CAJÓN DE ALUMINIO  
MONTAJE EN LA HOJA DE  
LA VENTANA (APRETADO)**

dib.1.

v1



**Sistema con cajón de PVC,  
guías laterales, montaje no invasivo  
en la hoja de la ventana (pegado)**

**⚠ Inserta las medidas en milímetros (mm)**

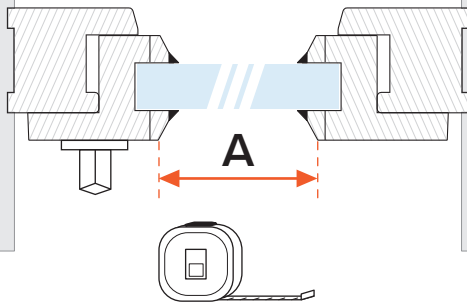
Mide la distancia entre **los bordes del junquillo** (*dib.2.*).

Insertando **el ancho** deseado en el configurador, inserta el valor de la medida:

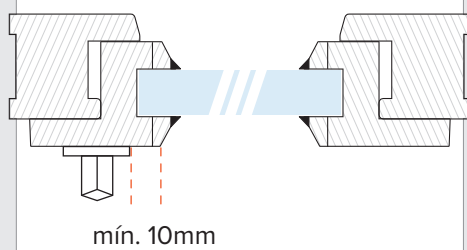
**ancho = A**

**Atención:** asegúrate si la distancia entre el borde del junquillo y los elementos de picaporte es de **10 mm como mínimo** (*dib.3.*) para poder montar la guía lateral.

dib.2.



dib.3.

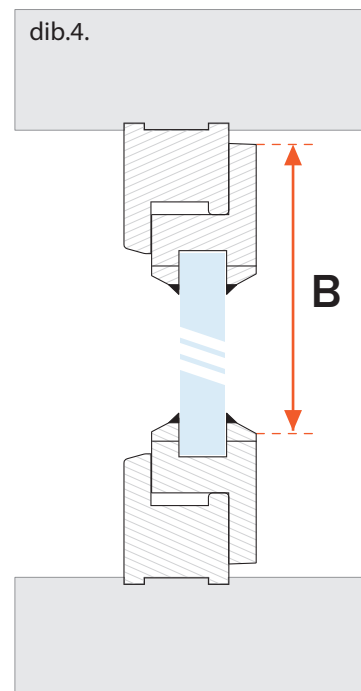


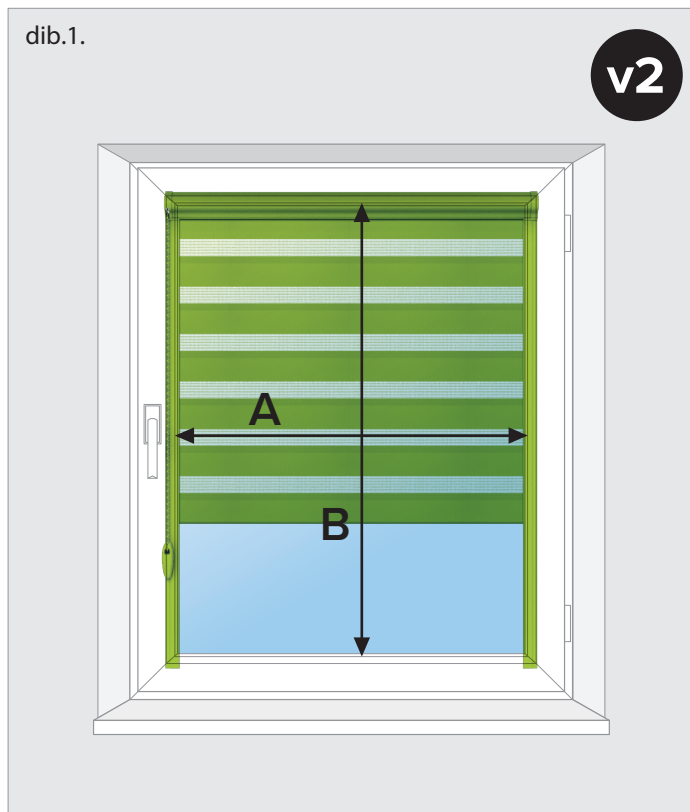
Mide la distancia entre **el borde superior de la hoja de la ventana y el borde inferior del junquillo inferior** (*dib.4.*).

Insertando **la altura** deseada en el configurador, inserta el valor de la medida:

**altura = B**

dib.4.





**Sistema con cajón de aluminio, guías laterales, montaje en la hoja de la ventana (apretado)**

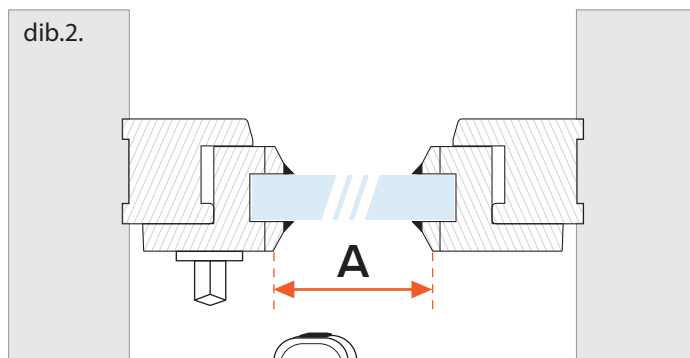
**⚠ Inserta las medidas en milímetros (mm)**

Mide la distancia entre **los bordes del junquillo** (dib.2).

Insertando **el ancho** deseado en el configurador, inserta el valor de la medida:

**ancho = A**

**Atención:** asegúrate si la distancia entre el borde del junquillo y los elementos de picaporte es de **10 mm como mínimo** (dib.3.) para poder montar la guía lateral.



Mide la distancia entre **los bordes del junquillo** (dib.4.).

Insertando **la altura** deseada en el configurador, inserta el valor de la medida:

**altura = B**

