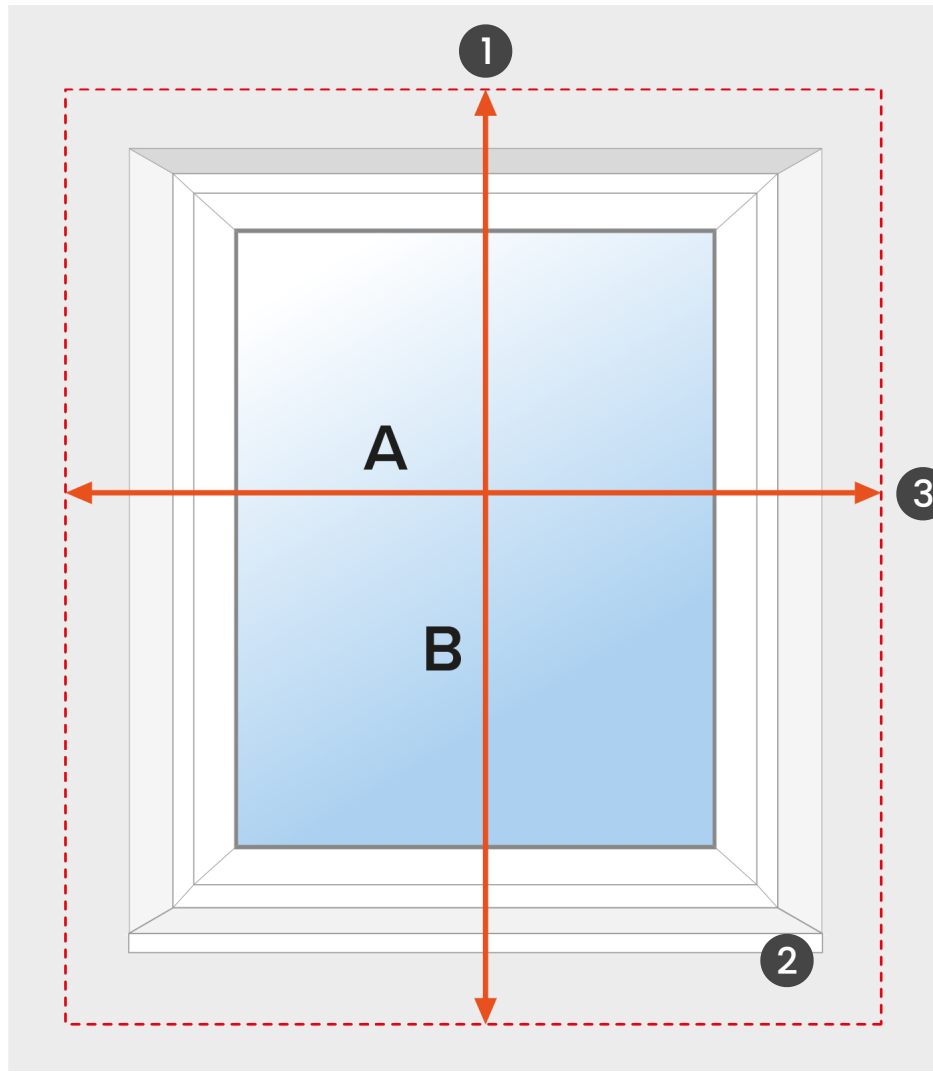


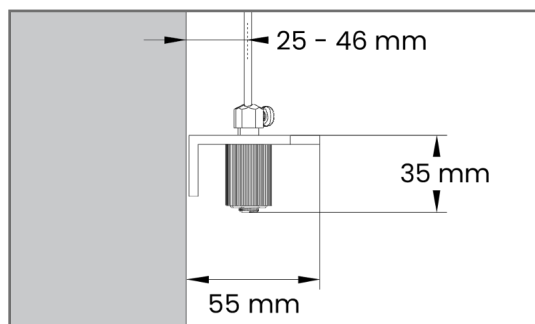
Cómo tomar medidas para la instalación en la pared



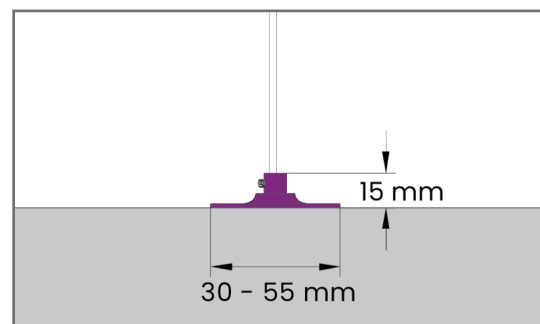
ancho = A

alto = B

- 1 Al tomar medidas, se debe prever un espacio de 90 mm para el montaje de los soportes superiores.
- 2 Si quieres cubrir una superficie mayor, ten en cuenta los elementos sobresalientes con las que pueda chocar el estor al bajar, como p. ej. el alféizar de la ventana.
- 3 Ten en cuenta que para montar el soporte inferior, se necesitan 35 mm de espacio libre.



soporte de pared



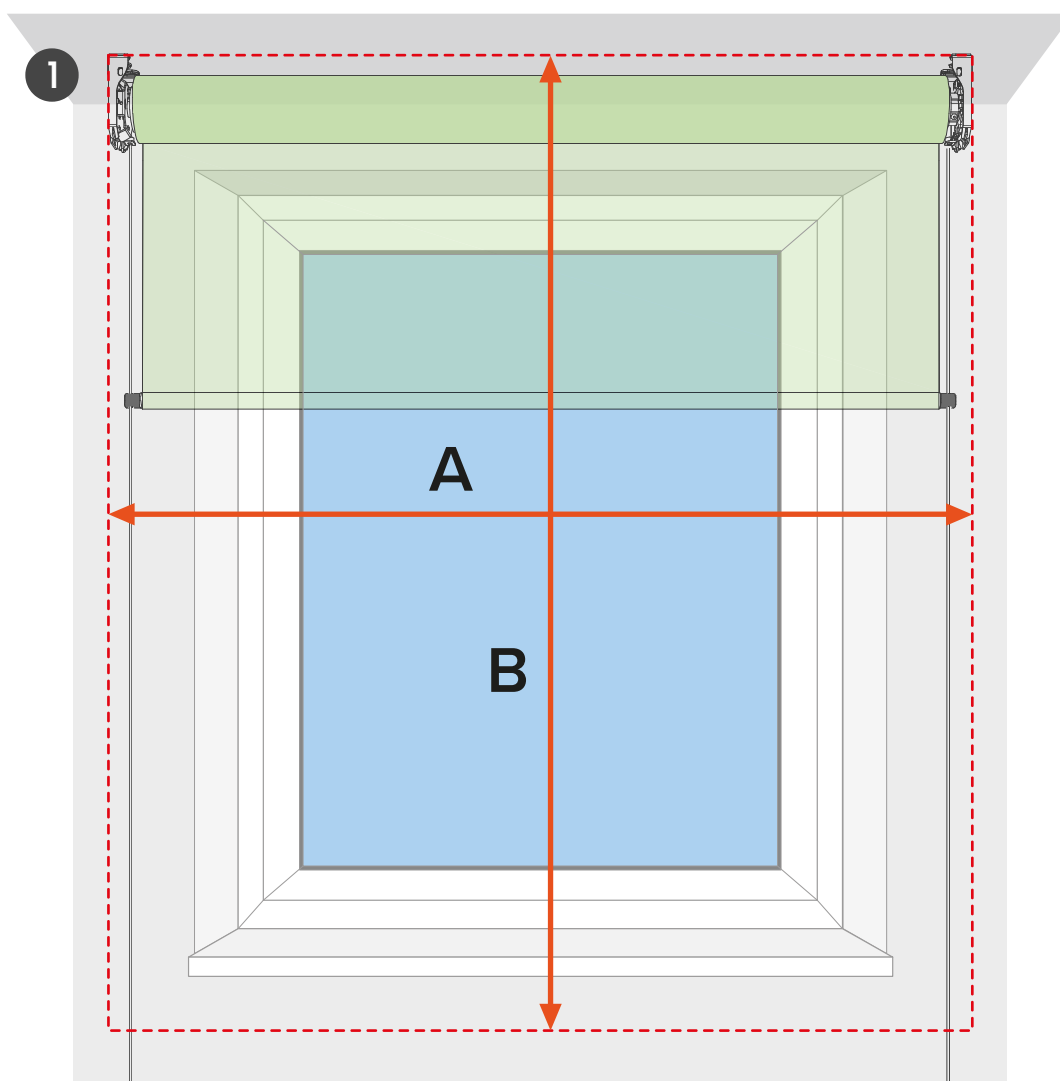
soporte de suelo

El tamaño final del producto se lo puede consultar en el configurador.



Las dimensiones se deben indicar en milímetros (mm)

Cómo tomar medidas para la instalación en el techo



ancho = A

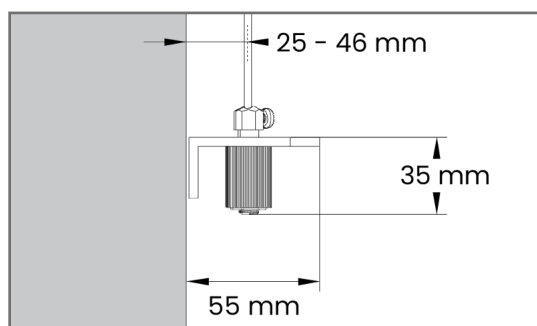
alto = B

1

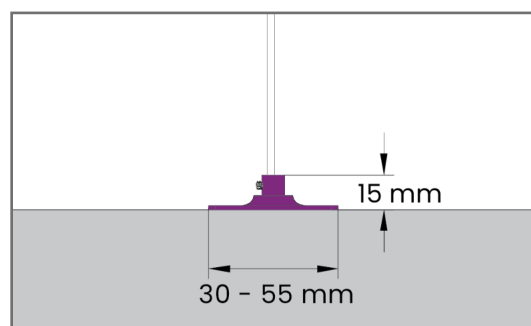
Nota:

Las dimensiones indicadas en el configurador corresponden al tamaño total del producto incluyendo el mecanismo.

Importante: el mecanismo del estor es de 110 mm.



soporte de pared



soporte de suelo

El tamaño final del producto se lo puede consultar en el configurador.



Las dimensiones se deben indicar en milímetros (mm)