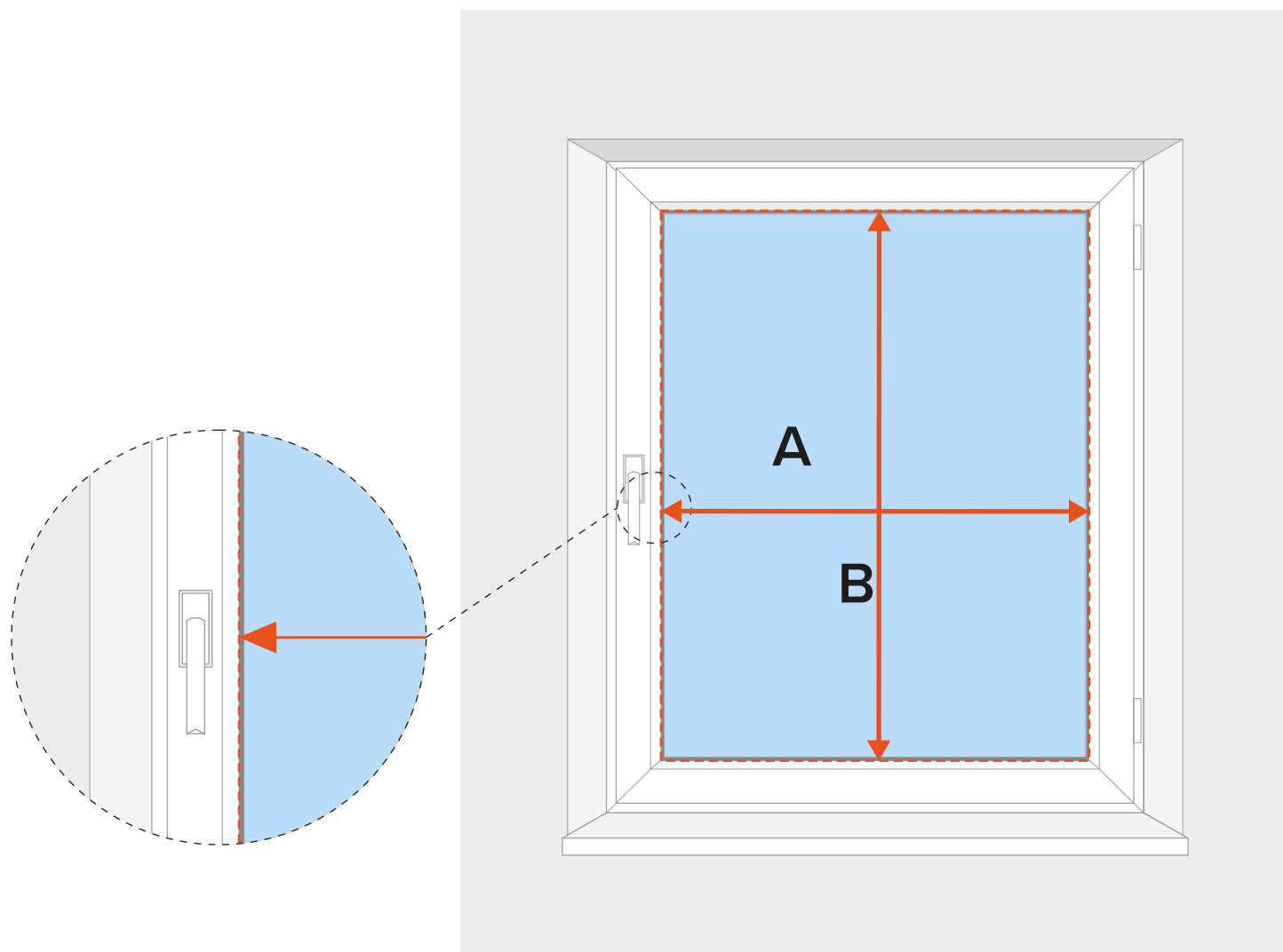


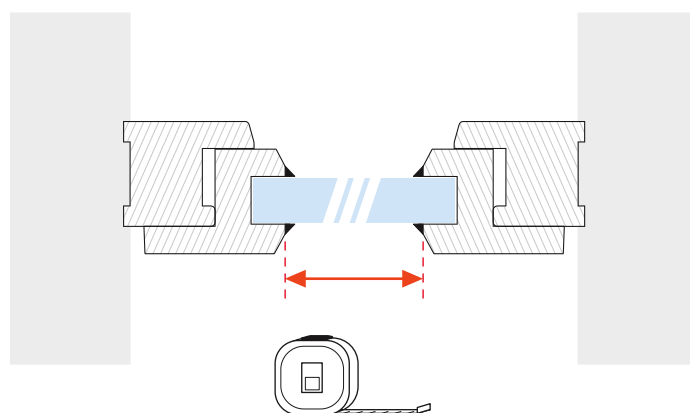
Cómo tomar medidas para la instalación en el junquillo



ancho = A

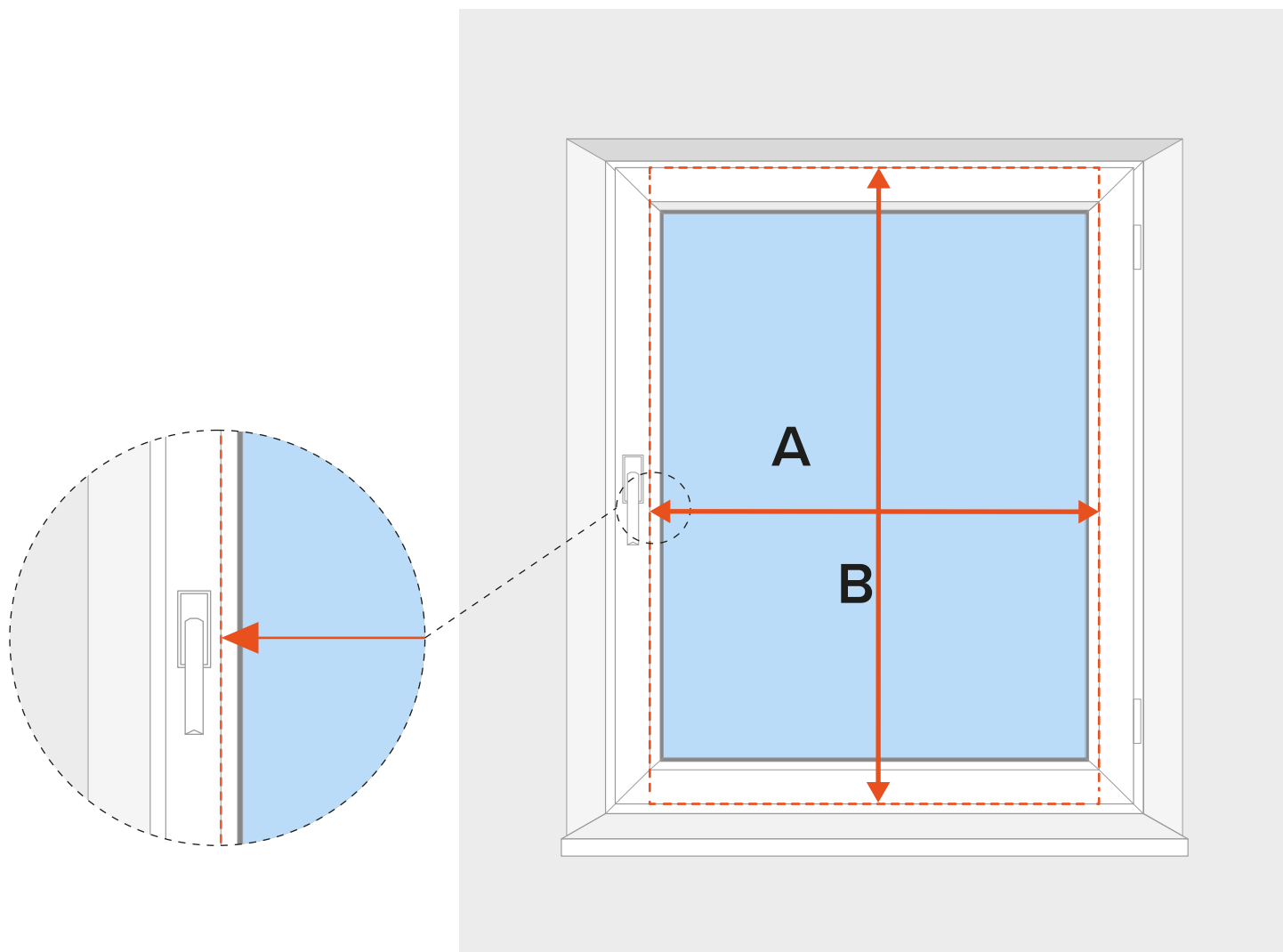
alto = B

Para obtener las medidas más precisas, mide la anchura y la altura del cristal, incluyendo el grosor de la junta.



⚠ Asegúrate de que la profundidad del junquillo es de 24 mm como mínimo

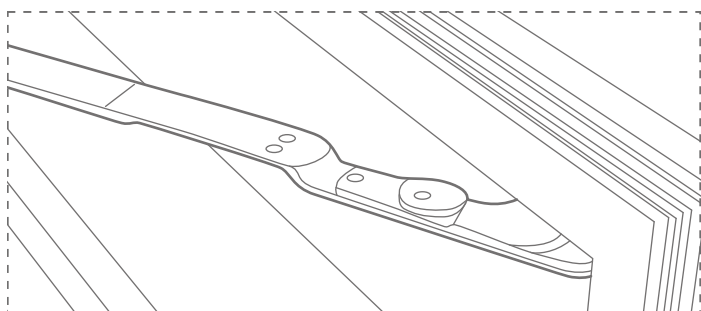
Cómo tomar medidas para la instalación en la hoja de la ventana (sin perforación/con perforación)



ancho = A

alto = B

Para obtener medidas precisas, mide la altura de la hoja de la ventana y la anchura que debe cubrir la tela, pero teniendo en cuenta que no coincida con un picaporte.



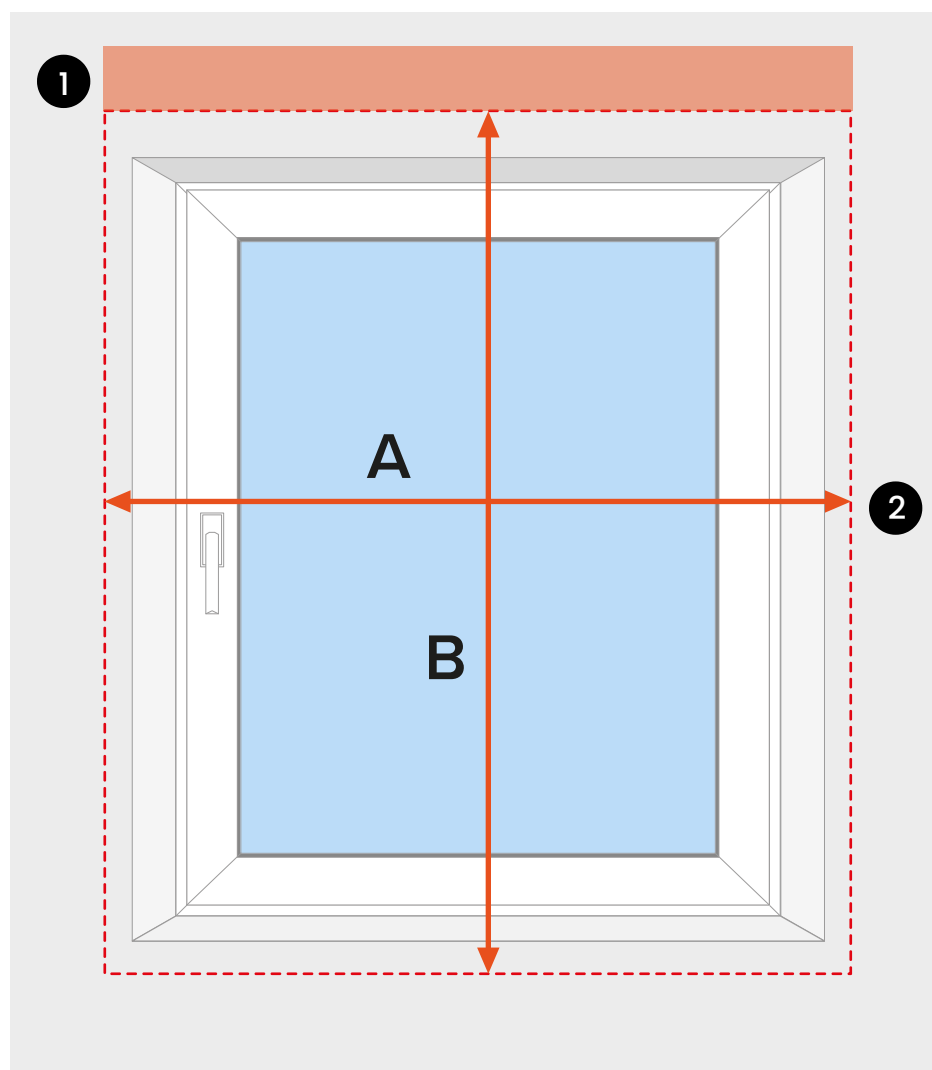
IMPORTANTE

¡Las bisagras proyectantes impiden la instalación en el cristal de la ventana!



Las dimensiones se deben indicar en milímetros (mm)

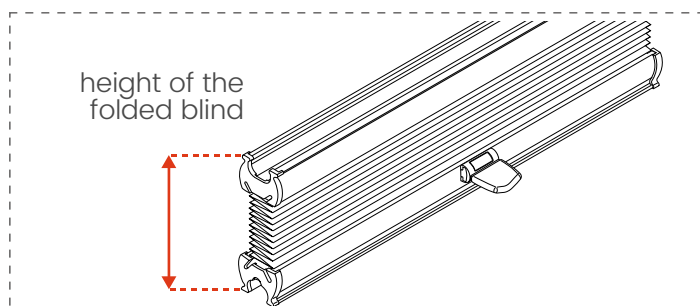
Cómo tomar medidas para la instalación en la pared



ancho = A

alto = B

- 1 Ten en cuenta que el configurador añadirá automáticamente la altura del estor recogido a la altura proporcionada.
- 2 Se recomienda añadir 50 mm por cada lado al ancho obtenido.



altura de la cortina	altura de la cortina recogida
hasta 1000 mm	48 mm
hasta 1200 mm	49,4 mm
hasta 1500 mm	53,6 mm
hasta 2000 mm	59,8 mm

 Las dimensiones se deben indicar en milímetros (mm)