

PERSIANA VENECIANA DE MADERA A MEDIDA

PADURE

25 MM

GUÍA DE MEDICIÓN ORIGINAL

## CONTENIDO

**3 OPCIONES DE MONTAJE PARA VENTANAS RECTANGULARES**

**3 DIMENSIONES DE LA VENECIANA RECOGIDA**

**4 MONTAJE EN LA HOJA DE LA VENTANA**

**5 MONTAJE EN LA PARED**

**6 MONTAJE EN EL TECHO**

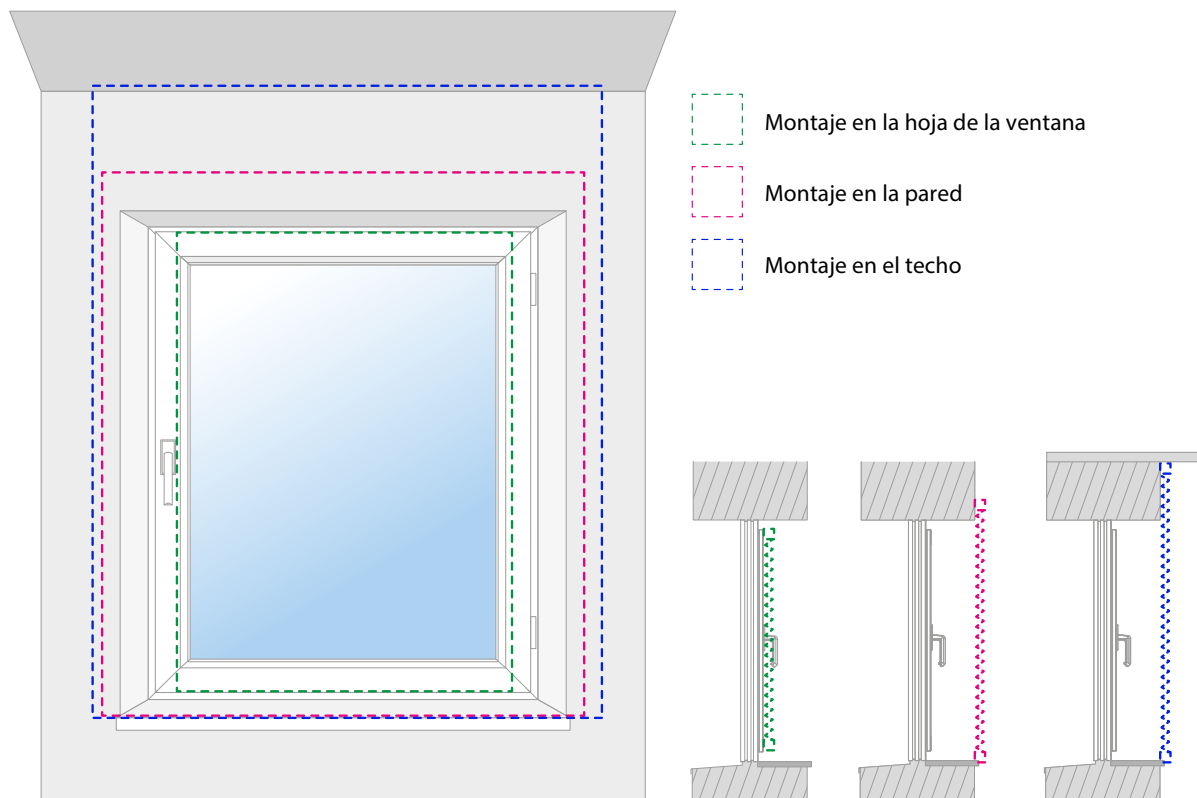
**7 DESPIECE**

**8-12 INFORMACIÓN TÉCNICA**



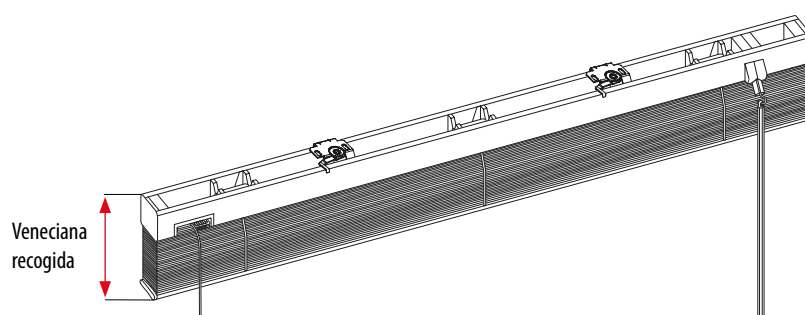
Ten en cuenta que este es un producto natural y, por tanto, se fabrica con una tolerancia dimensional de  $\pm 5$  mm.

## OPCIONES DE MONTAJE PARA VENTANAS RECTANGULARES



## DIMENSIONES DE LA VENECIANA RECOGIDA

Altura de la veneciana (mm)	Veneciana recogida (mm)	
	Tilo	Bambú
400	100	90
600	122	107
800	144	125
1000	167	142
1200	189	160
1400	211	177
1600	234	195
1800	256	212
2000	278	230
2200	300	247
2400	323	265
2600	345	282
2800	368	300
3000	390	317



Estas dimensiones se refieren al espacio que ocupa la veneciana completamente recogida, sin soportes ni galería. Esta altura debe considerarse como un valor aproximado. Ten en cuenta que pequeñas variaciones en el grosor de las lamas pueden hacer que la altura real varíe ligeramente.

## INSTALACIÓN EN LA HOJA DE LA VENTANA

**Anchura:** Mide la anchura del vidrio, junto con los junquillos, y añade un margen deseado. Asegúrate de que la veneciana sobresalga uniformemente de ambos lados y que la manilla de la ventana no quede oculta por la ella.

**Altura:** Mide la altura de toda la hoja de la ventana.

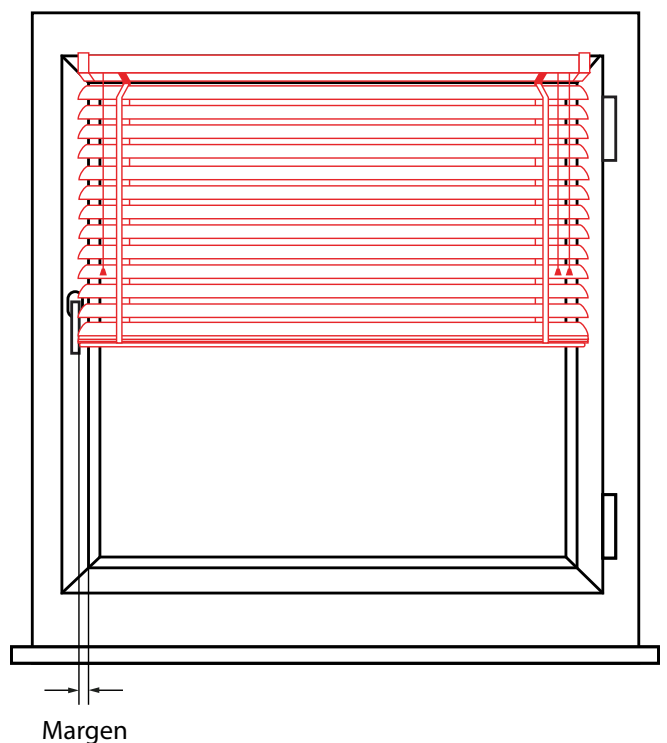
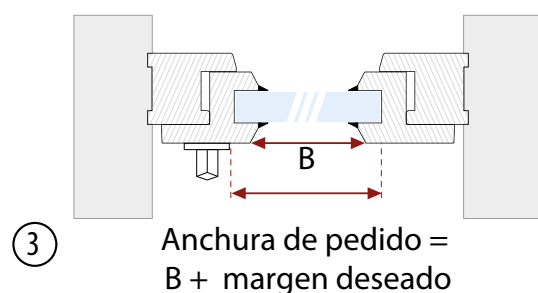
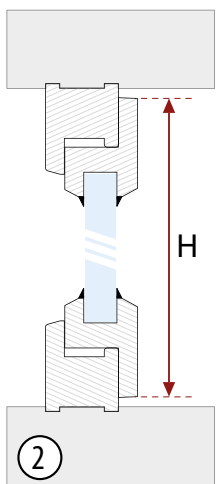
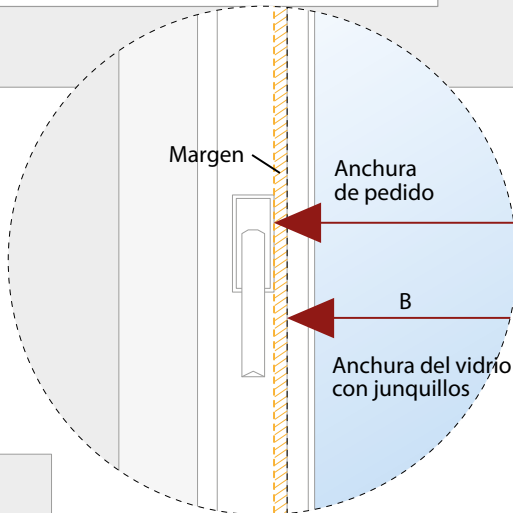
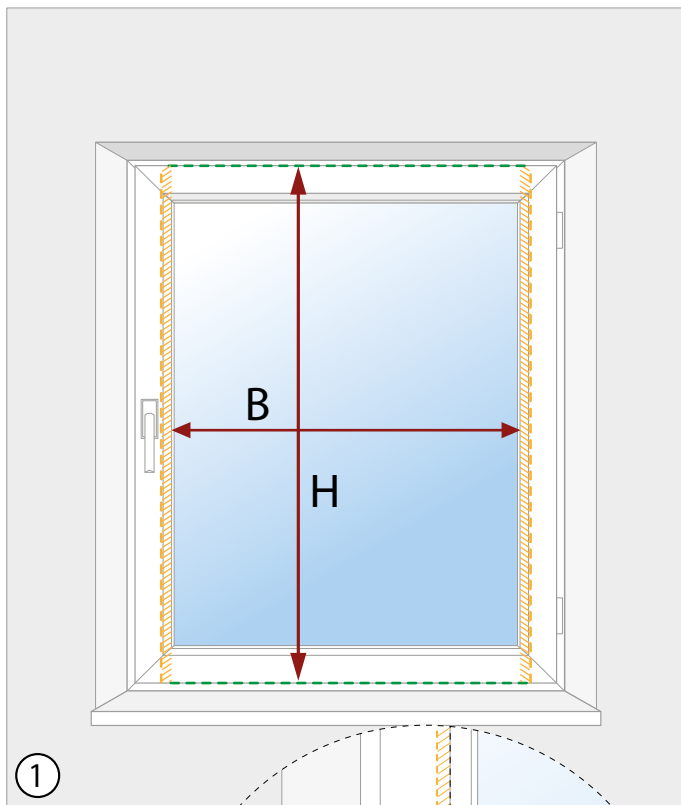


Anchura de pedido = anchura del vidrio incluyendo los junquillos (B) + margen deseado

Altura de pedido = altura de la hoja de la ventana (H)



Ten en cuenta que las medidas de pedido se refieren a la anchura del riel superior y de las lamas. La galería no se incluye en estas dimensiones.

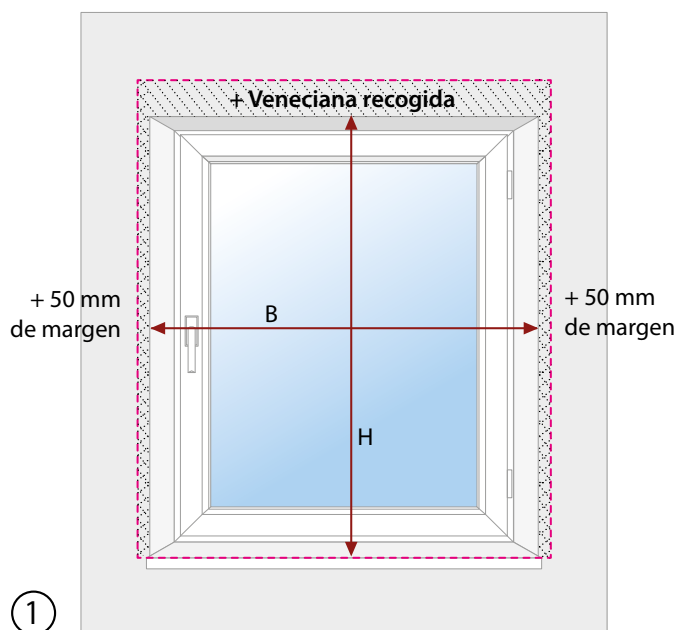


## INSTALACIÓN EN LA PARED

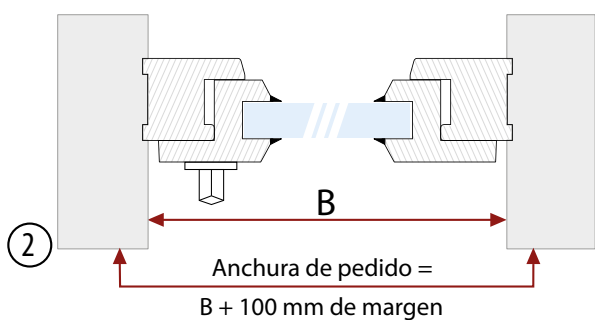
**Anchura:** Mide el ancho del hueco de la ventana. Añade el margen deseado a cada lado a la anchura obtenida. Recomendamos que las lamas sobresalgan al menos 50 mm en los lados derecho e izquierdo.

**Altura:** Mide la altura del hueco de la ventana. A la altura obtenida añade la altura de la veneciana recogida que encontrarás al principio de estas instrucciones.

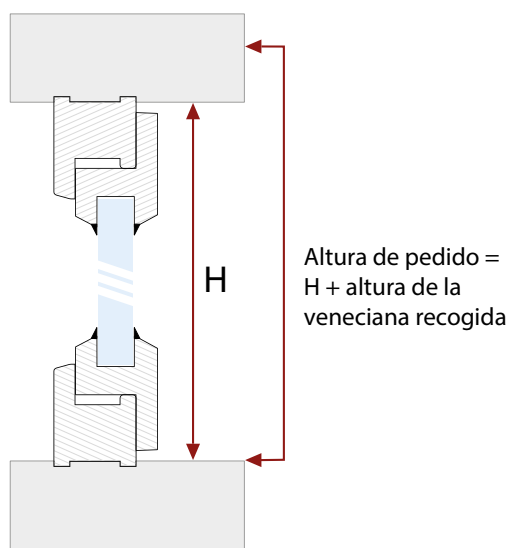
Si deseas cubrir una mayor superficie, presta atención a los elementos que sobresalgan, como el alféizar de la ventana. Asegúrate de que el estor podrá desplegarse libremente.



①



②



③

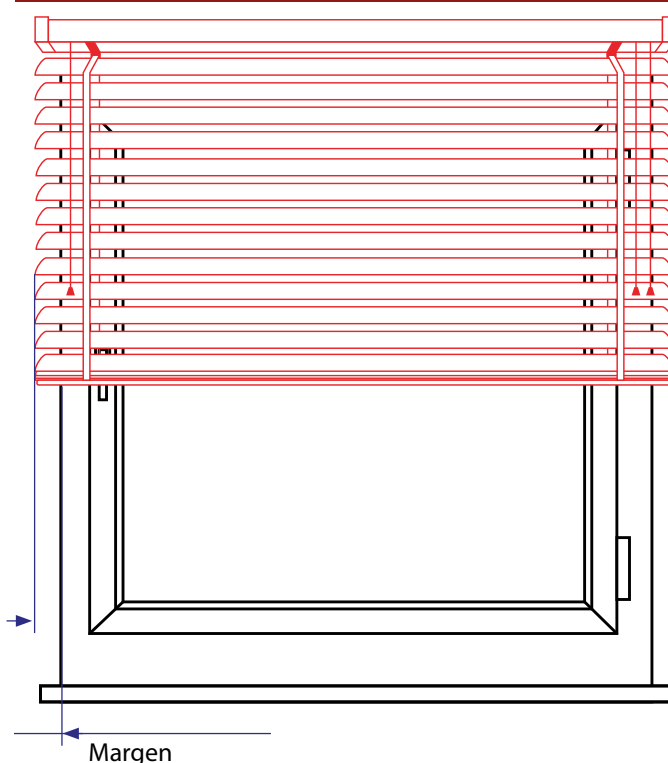


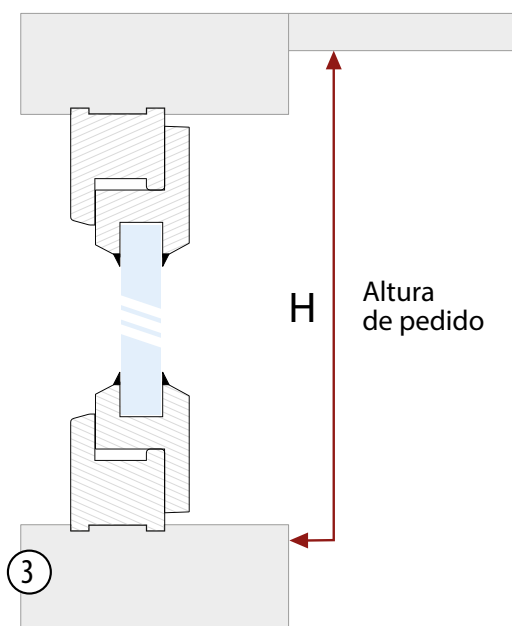
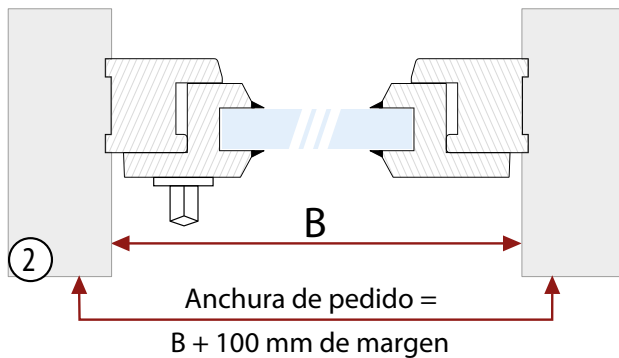
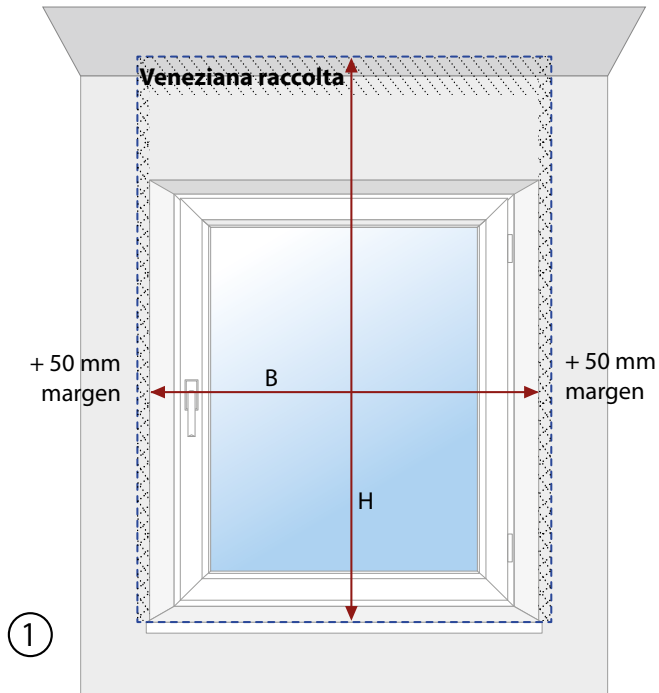
**Anchura de pedido = anchura del hueco de la ventana B + 100 mm de margen**

**Altura de pedido = Altura del hueco de la ventana H + altura de la veneciana recogida**



**Por favor, ten en cuenta que la elección de la galería no afecta a las dimensiones del pedido. Toda la información facilitada es aproximada debido a la forma de la galería.**





## MONTAJE EN EL TECHO

**Anchura:** Mide el ancho del hueco de la ventana. Añade el margen deseado a cada lado a la anchura obtenida. Recomendamos que las lamas sobresalgan al menos 50 mm en los lados derecho e izquierdo.

**Altura:** Mide la altura desde el techo hasta el alféizar de la ventana. A la altura que obtengas, añade la altura de la veneziana recogida, que encontrarás al principio de esta guía.

Si deseas cubrir una superficie mayor, presta atención a las partes que sobresalgan, por ejemplo, el alféizar de la ventana. Asegúrate de que la persiana pueda desenrollarse libremente.

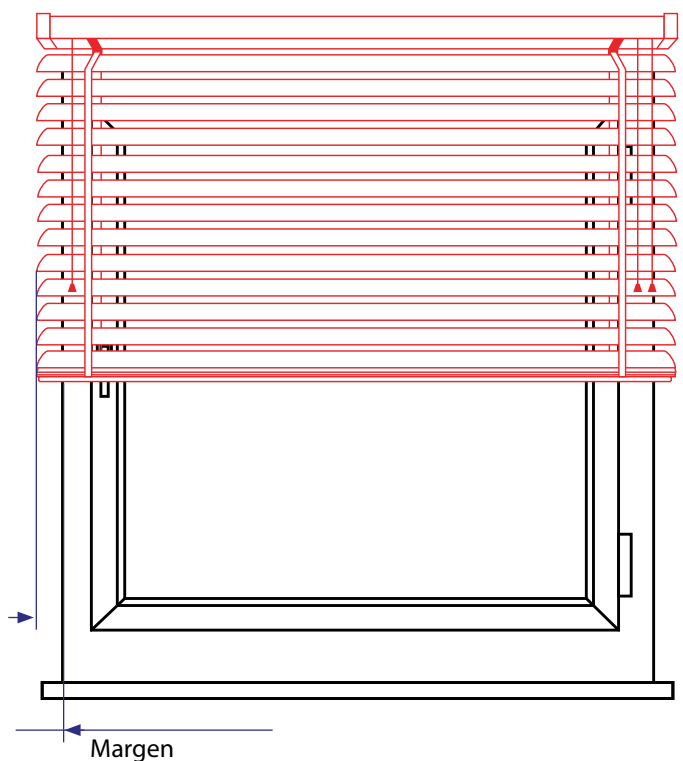


Anchura de pedido = anchura del hueco de la ventana  $B + 100$  mm de margen

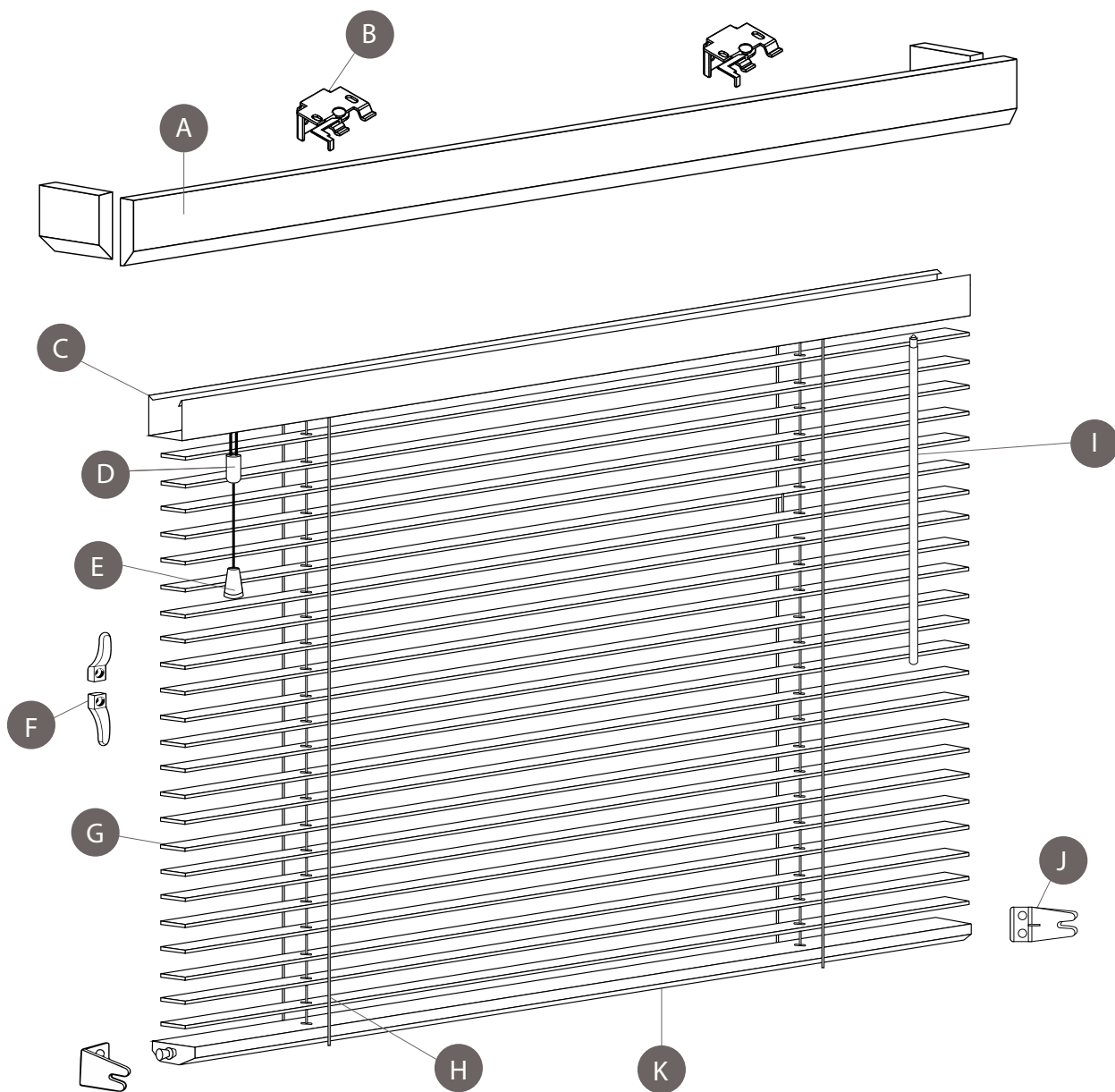
Altura de pedido = altura total  $H$  medida desde el techo hasta el alféizar



Por favor, ten en cuenta que la elección de la galería no afecta a las dimensiones del pedido. Toda la información facilitada es aproximada debido a la forma de la galería.



## DIBUJO DE DESPIECE

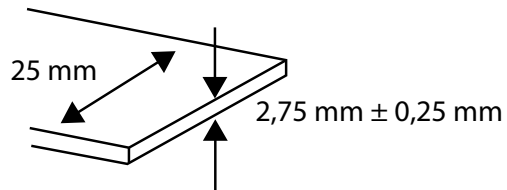


- A** Galería
- B** Soporte
- C** Cabezal
- D** Igualador cordónj
- E** Cordón de elevación
- F** Soporte de seguridad infantil
- G** Lama
- H** Escalerilla cordoncillo
- I** Varilla giratoria
- J** Soporte de riel base (opcional)
- K** Riel base

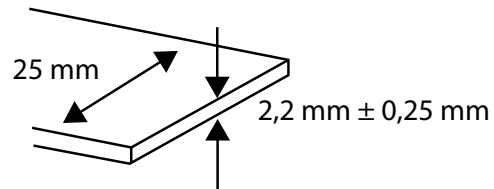
# INFORMACIÓN TÉCNICA

## Lamas

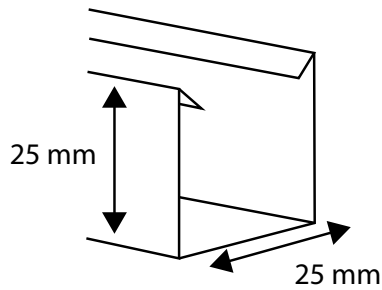
### Tilo



### Bambú

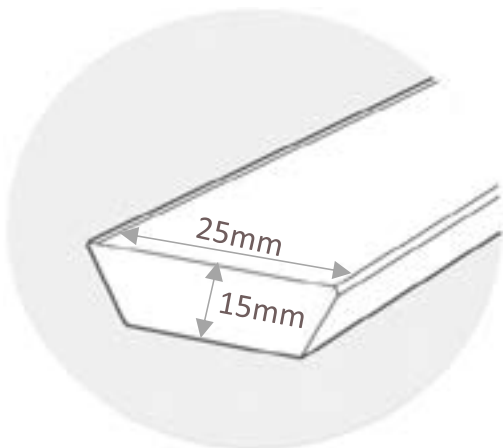


## Cabezal

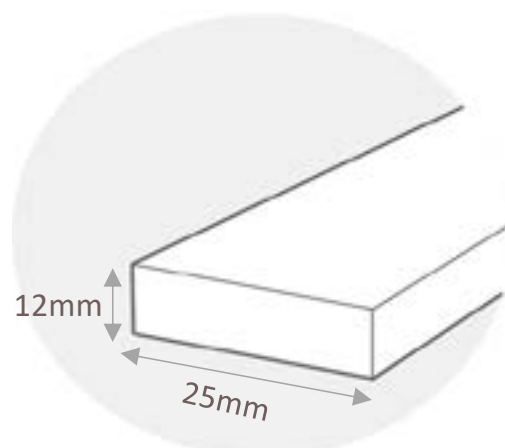


## Riel base (trapezoidal)

### Tilo



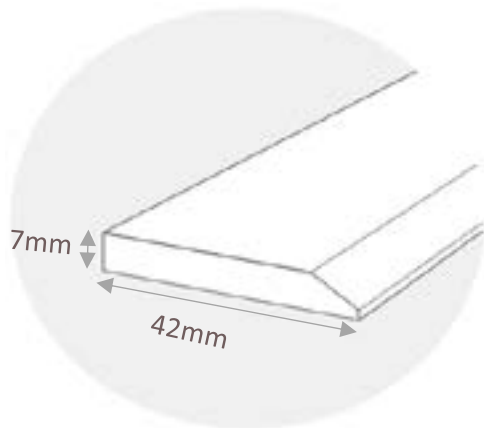
### Bambú



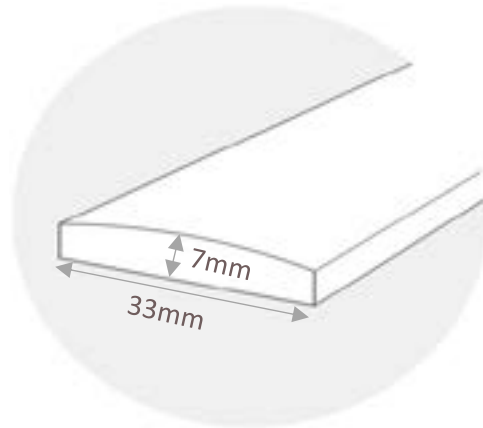


## Galería

### Tilo\*

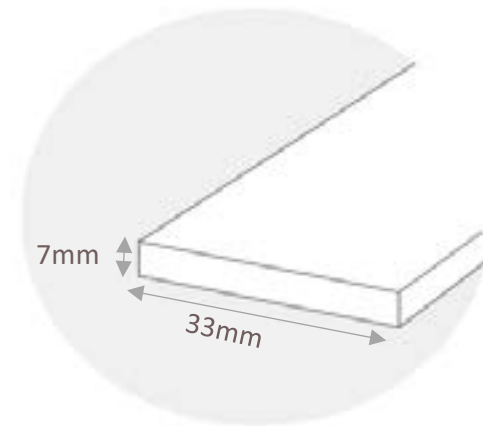


### Bambú



Colores de lamas:  
 Armour  
 Cinder  
 Haze

\* Ten en cuenta que la galería tiene un recorte para la varilla giratoria.



Colores de lamas:  
 Arcana  
 Danta  
 Karri  
 Mari  
 Neo  
 Zay

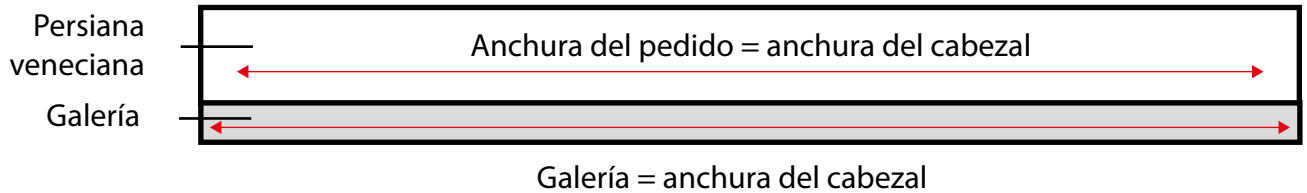
Galería frontal (lados abiertos):	La galería tiene la misma anchura que el cabezal de la veneciana.
Galería cerrada por el lado izquierdo o derecho:	Se suministra con un lado cortado a escuadra, lo que hace que la galería es aproximadamente 10 mm más ancha que el cabezal. Al hacer el pedido, se indica el lado que debe ser cortado.
Galería cerrada por dos lados:	Se suministra con dos lados cortados a escuadra, lo que hace que la galería es aproximadamente 12 mm más ancha que el cabezal.



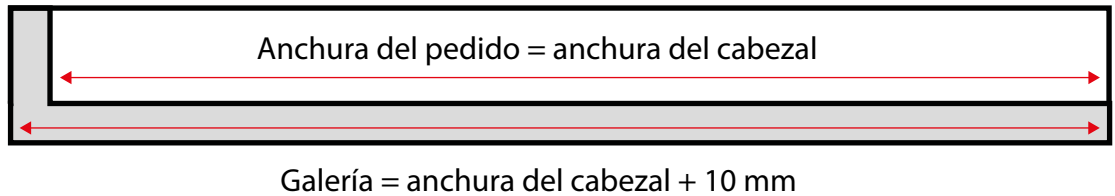
Por favor, ten en cuenta que la elección de la galería no afecta a las dimensiones del pedido. Toda la información facilitada es aproximada debido a la forma de la galería.

Las imágenes que se muestran a continuación sólo sirven de apoyo visual y son una representación esquemática.

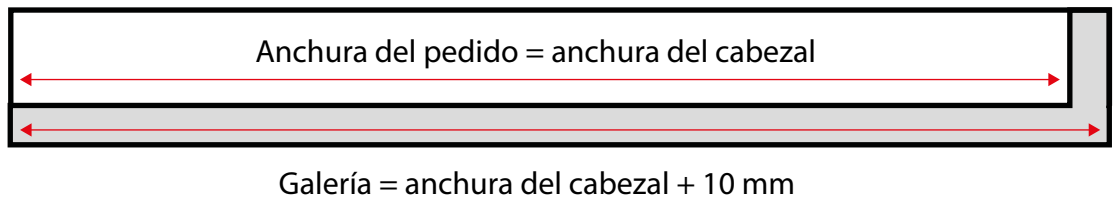
Galería frontal (lados abiertos):



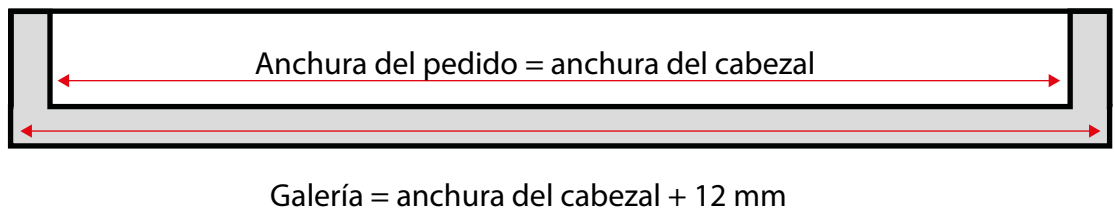
Galería frontal cerrada por el lado izquierdo:



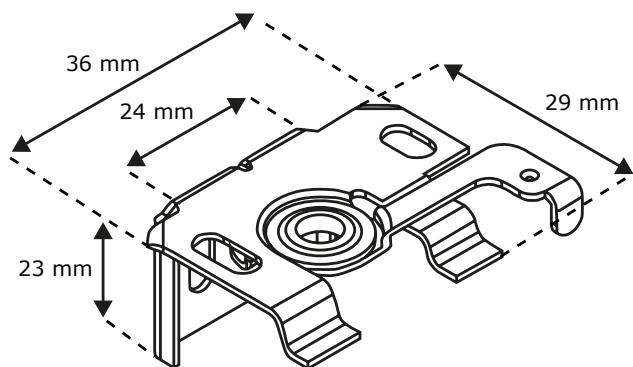
Galería cerrada por lado derecho:



Galería cerrada por dos lados:



## SopORTE



## Varilla giratoria

Las venecianas se suministran con una varilla giratoria de color a juego. La longitud de la varilla se indica en la tabla siguiente.

Altura de la persiana (mm)	Longitud de la varilla (mm)
<1800	Altura de la persiana – 300
≥ 1800	1500

## Número y posición de los agujeros para la escalerilla

Anchura de la persiana (mm)	≤ 700	701 – 1300	1301 - 1700	≥ 1701
Distancia del extremo de la lama al primer orificio (mm)	150	150	150	150
Número de escalerillas	2	3	4	5
Número de cordones de elevación	2	2	4	4

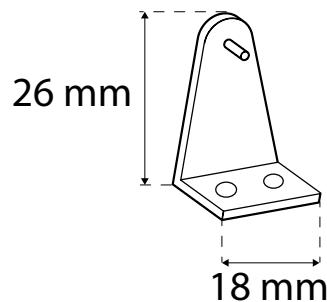
## Guías laterales y soporte de riel base (opcional)

Como su nombre indica, el soporte de riel base estabiliza el riel base para evitar su oscilación.

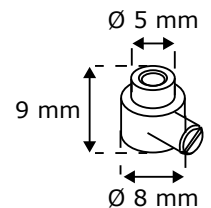
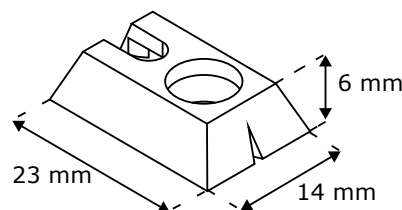
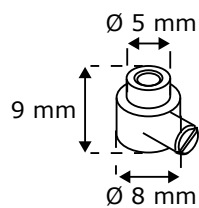
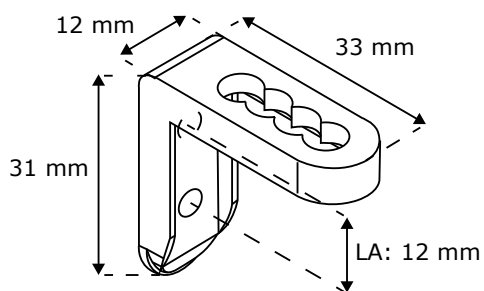
Si quieres evitar el balanceo de la veneciana hacia adelante y hacia atrás al inclinar la ventana, recomendamos elegir las guías laterales. Su ventaja sobre el soporte de riel base es que con la guía lateral, los cordones se guían a través de orificios adicionales en los extremos de las lamas, lo que sujeta las lamas en su posición.

El guiado lateral de la izquierda está disponible para el montaje en la pared y en la hoja de la ventana, mientras que el guiado lateral de la derecha está disponible para el montaje en el hueco de la ventana.

### Soporte de riel base



### Guiado lateral



VICTORIA·M es una marca registrada de  
Schoenberger Germany Enterprises GmbH & Co. KG.

Zechstraße 1-7  
82069 Hohenschäftlarn

Nachdruck, auch auszugsweise, nur mit Genehmigung des Verfassers.

Produktveränderungen, die aus unserer Sicht einer Qualitätsverbesserung dienen,  
können jederzeit, auch ohne Vorankündigung oder Mitteilung, durchgeführt werden.

Abbildungen können Beispiellabbildungen sein, die im Erscheinungsbild  
von der gelieferten Ware abweichen.

Irrtümer vorbehalten. Für Druckfehler wird keine Haftung übernommen.  
Es gelten unsere allgemeinen Geschäftsbedingungen.

*Reprinting, even in extracts, only with permission of the author.*

*Product changes that serve to improve quality from our point of view can  
be made at any time, even without prior notice or notification.*

*Illustrations can be examples that deviate in appearance from the delivered goods.*

*Errors excepted. No liability is assumed for printing errors.*

*Our general terms and conditions apply.*



[VICTORIA·M]