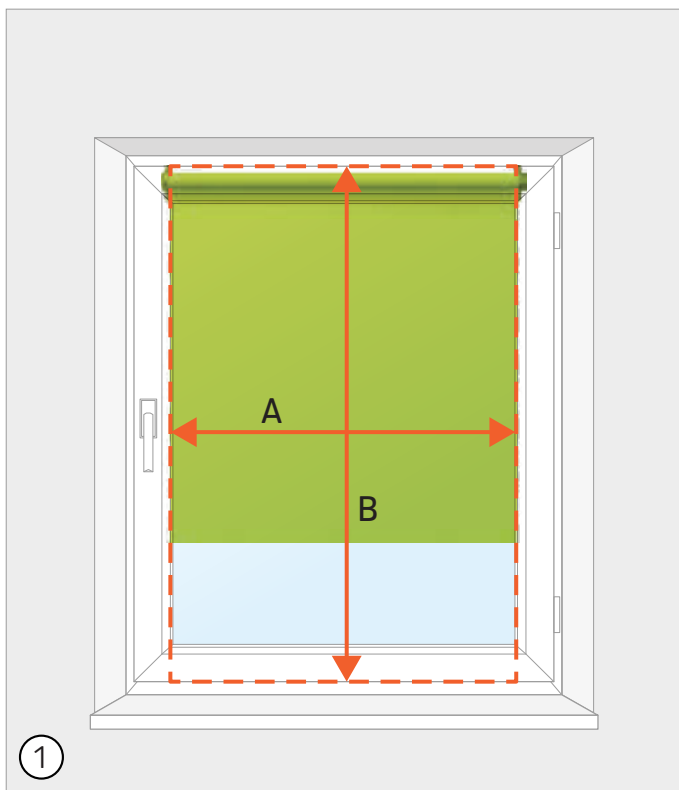


ESTOR ENROLLABLE SIN CAJÓN A MEDIDA

Instalación en la hoja de la ventana



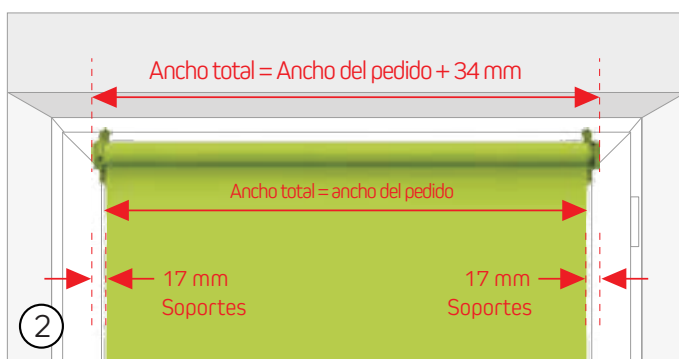
! Ancho del pedido = ancho del tejido

Para determinar el ancho del pedido, primero mide la anchura (A) (fig. 3). Para evitar que la luz entre por los lados, se recomienda ampliar un poco el ancho del tejido, pero de manera que no interfiera con los elementos que sobresalen de la ventana o la puerta,

Ancho = A

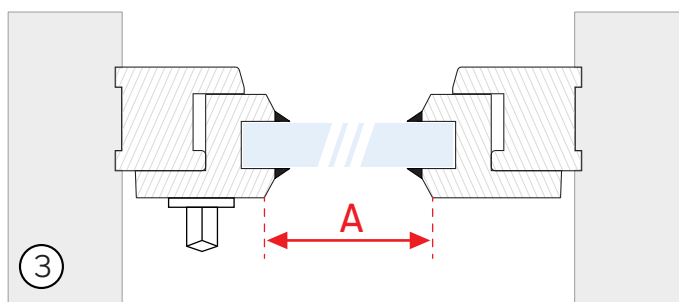
Para determinar la altura del pedido, mide la altura de toda la hoja de la ventana (B).

Alto = B



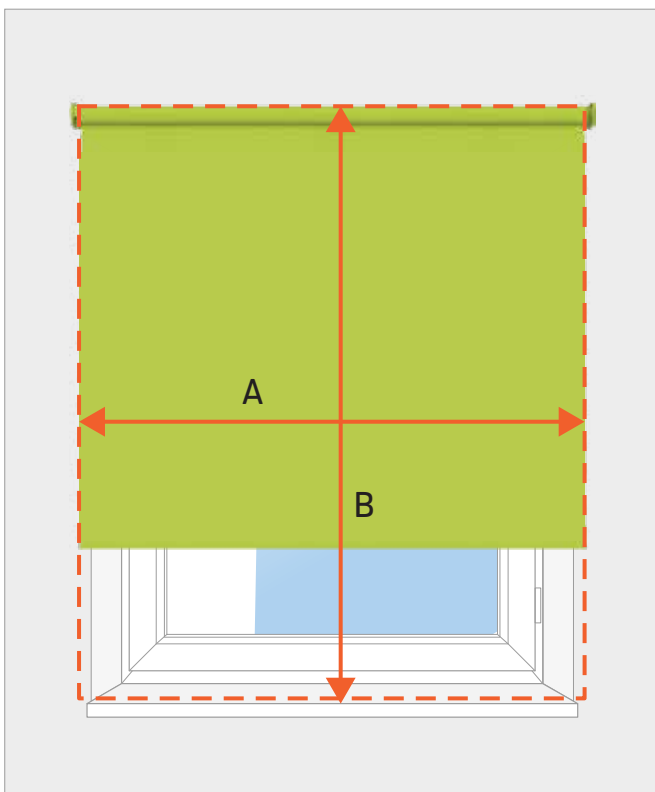
! Ten en cuenta que el estor será aprox. 150 mm más largo que el pedido. Esto se debe a que el tubo del estor se envuelve en alrededor 2 rollos de tela.

! Las dimensiones se expresan en milímetros (mm).



ESTOR ENROLLABLE SIN CAJÓN A MEDIDA

Instalación en la pared / en el techo



Las dimensiones se expresan en milímetros (mm).

Determina la anchura de la superficie que deseas cubrir e introduce el valor de la medida en el configurador.

Ancho = A

Nota: Los soportes sobresalen unos 17 mm de cada lado del tejido.

Ancho total = ancho del pedido + 34 mm

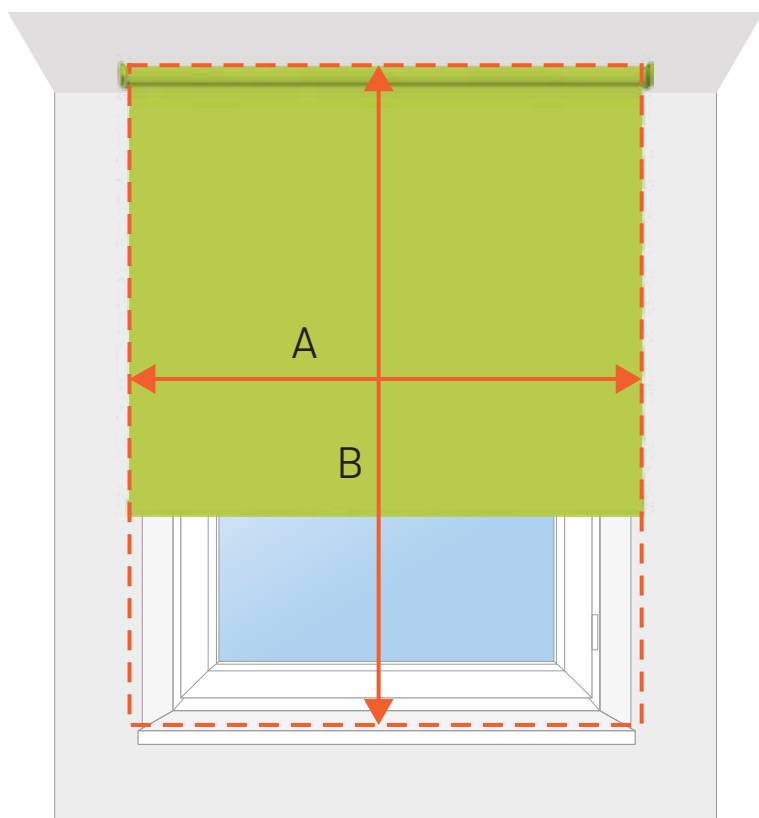
Determina la altura de la superficie que deseas cubrir e introduce este valor de la medida en el configurador.

Alto = B

Nota: Si deseas cubrir una superficie mayor, puedes introducir valores superiores a las medidas.

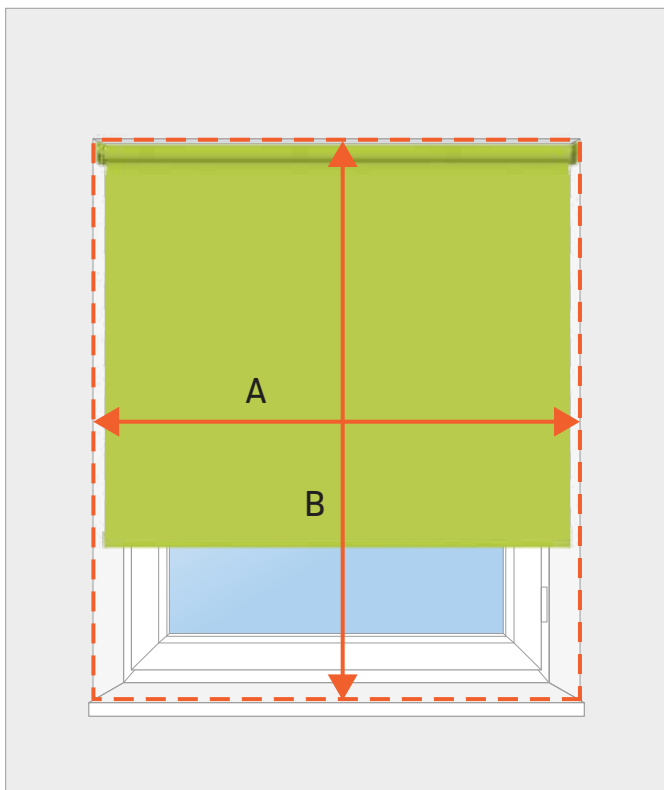


Ten en cuenta que el estor será aprox. 150 mm más largo que el pedido. Esto se debe a que el tubo del estor se envuelve en alrededor 2 rollos de tela.



ESTOR ENROLLABLE SIN CAJÓN A MEDIDA

Instalación en el hueco de la ventana



Las dimensiones se expresan en milímetros (mm).

Mide la anchura del hueco de la ventana e introduce el valor de la medida en el configurador, restándole 34 mm.

Ancho = $A - 34 \text{ mm}$

Si vas a realizar la instalación en el hueco, ten en cuenta que los elementos de fijación sobresalen 34 mm del tejido (17 mm de cada lado).

¡Asegúrate de que el estor encaje en el hueco de la ventana!

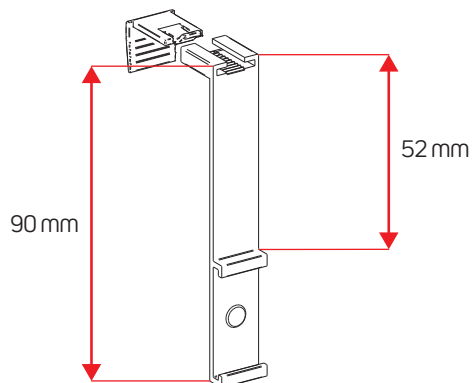
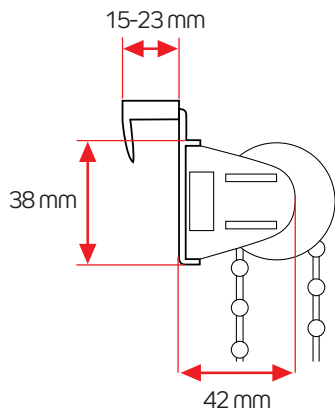
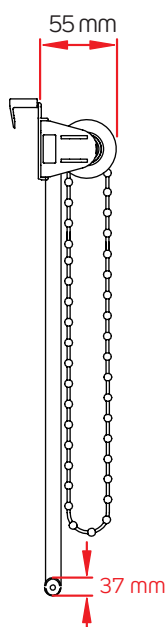
Ancho del pedido = ancho del hueco - 34 mm

Mide la altura del hueco de la ventana. Introduce el valor de la medida en el configurador.

Alto = B

ESTOR ENROLLABLE SIN CAJÓN A MEDIDA

Elementos de fijación - dimensiones



Para poder utilizar el soporte de sujeción, el grosor de la hoja de la ventana debe ser de entre 15 y 23 mm.

