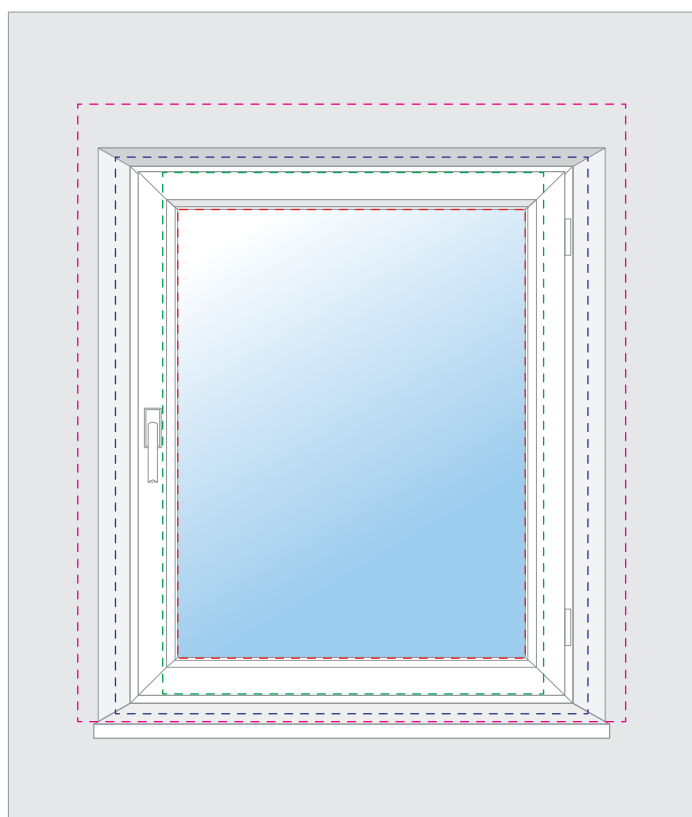
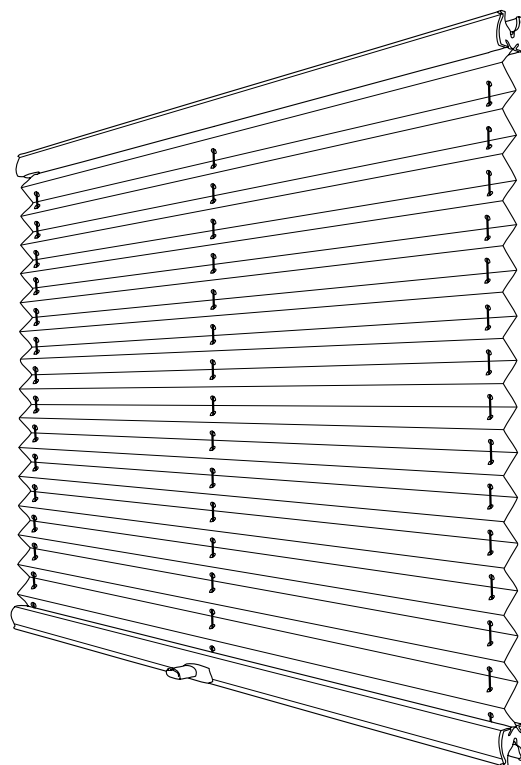
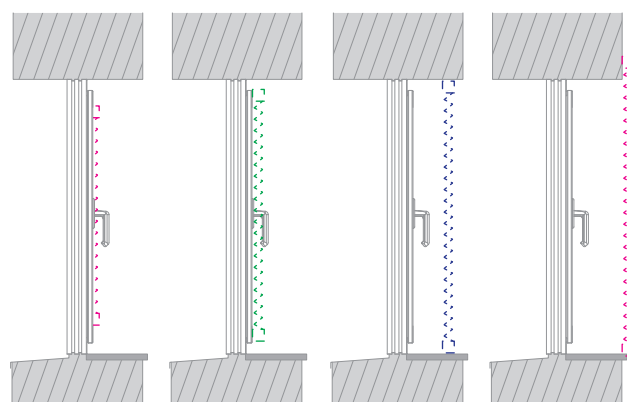
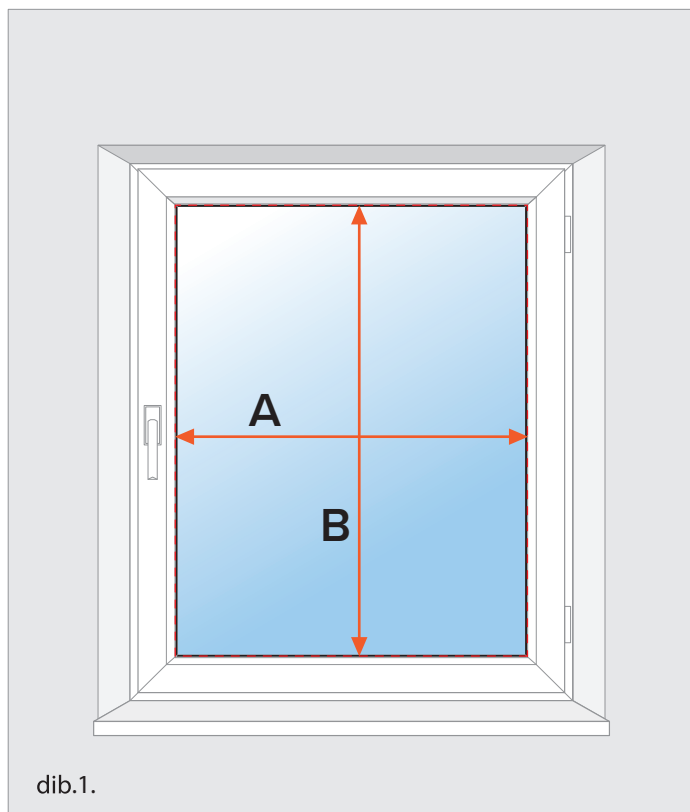


Guía de medición para las cortinas plisadas

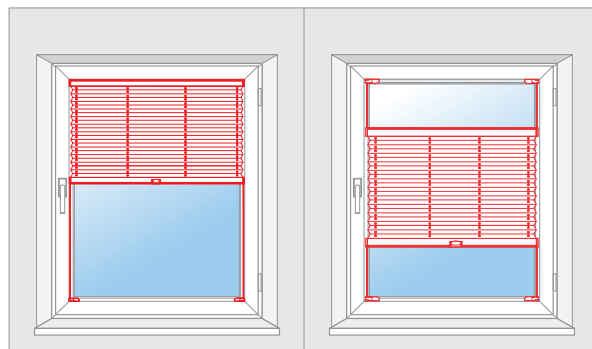


- Zona de montaje a la pared
- Zona de montaje en el hueco
- Zona de montaje a la hoja
- Zona de montaje al junquillo



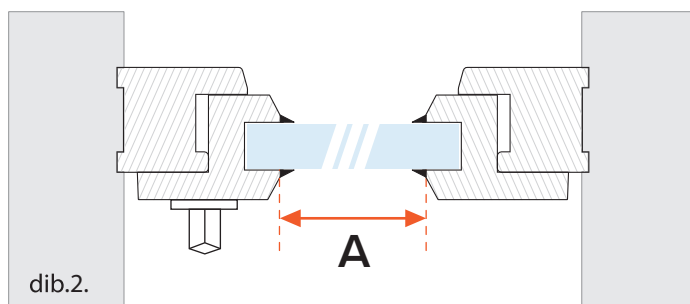


Medidas para el montaje al junquillo



⚠ Inserta las medidas en milímetros (mm)

Asegúrate si la profundidad de la superficie del junquillo es de como mínimo 15 mm (dib.4.).



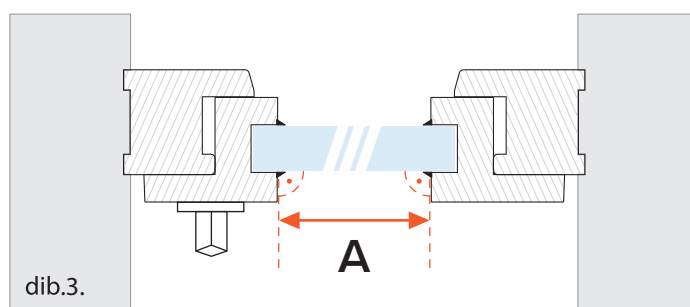
Variante 1 los junquillos oblicuos (dib.2.)

Midiendo el ancho y la altura controla la distancia entre los bordes interiores de junquillo (dib.2.).

Insertando las medidas en el configurador, inserta el valor de las medidas:

ancho = A

altura = B



Variante 2 los junquillos preperpendiculados (dib.3.)

Midiendo el ancho y la altura controla la distancia entre los bordes interiores de junquillo (dib.3.).

Insertando las medidas en el configurador, inserta el valor de las medidas disminuido por 5 mm:

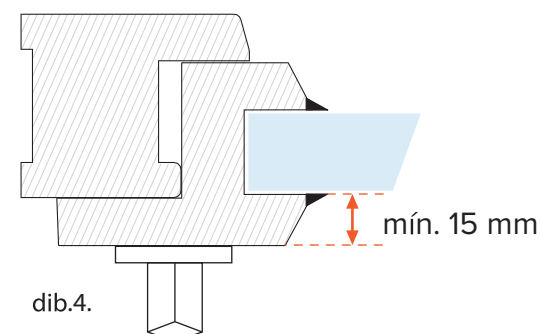
ancho = A - 5 mm

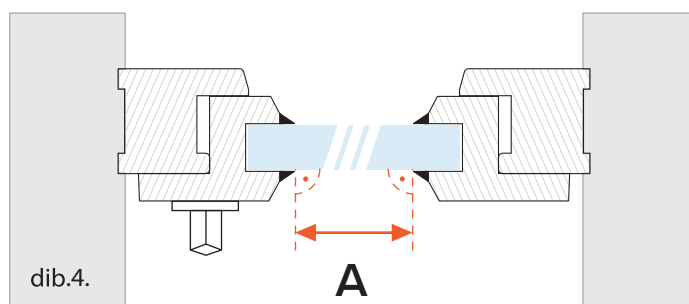
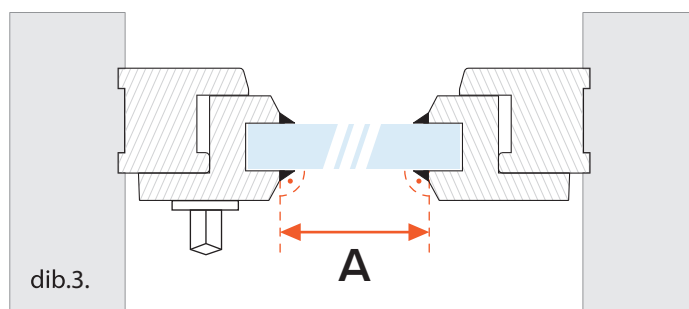
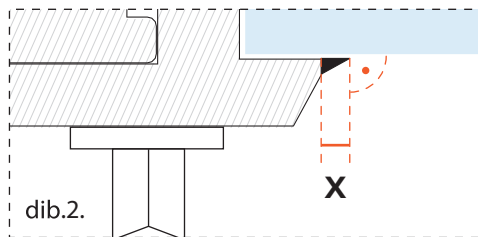
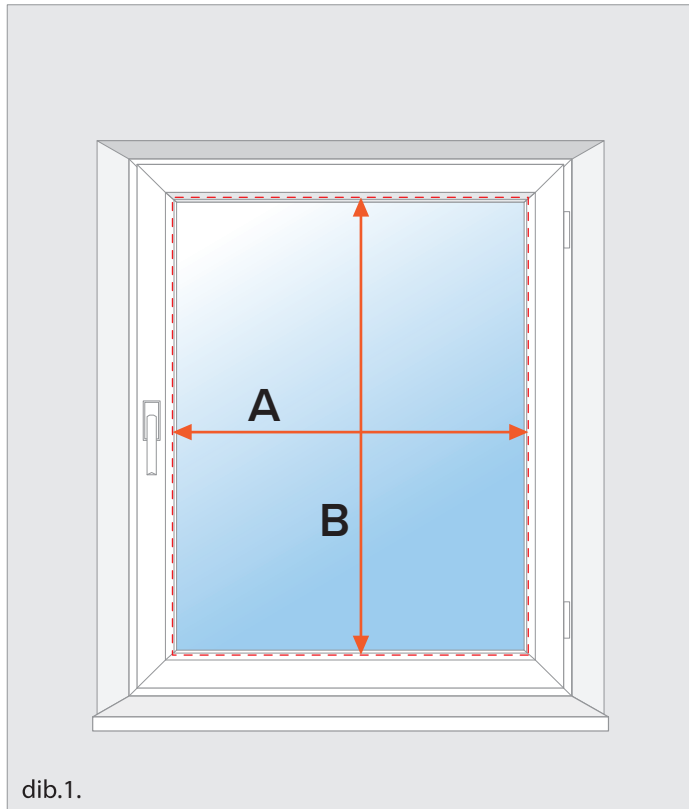
Ejemplo:

700 - 5 = 695 mm

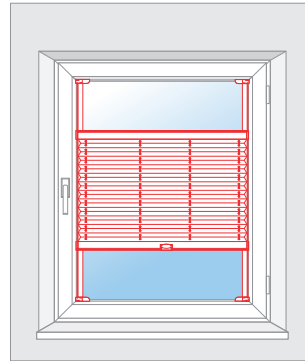
Insertando las medidas en el configurador, inserta el valor de la medida:

altura = B





Medidas para el montaje con perfil pegado en el junquillo



⚠ Inserta las medidas en milímetros (mm)

Mide el ancho de la junta de estanqueidad (dib.2).

Variante 1: $x \leq 5\text{ mm}$

Mide el ancho y la altura entre los bordes interiores del junquillo (con junta) (dib.3).

Insertando las medidas deseadas en el configurador, inserta el valor de las medidas disminuido respectivamente:

ancho = $A - 8\text{ mm}$

altura = $B - 4\text{ mm}$

Ejemplo:

ancho = $700 - 8 = 692\text{ mm}$

altura = $1400 - 4 = 1396\text{ mm}$

Variante 2: $X > 5\text{ mm}$

Mide el ancho y la altura entre los bordes interiores de la junta de estanqueidad (dib.4).

Insertando las medidas deseadas en el configurador, inserta el valor de las medidas aumentado respectivamente :

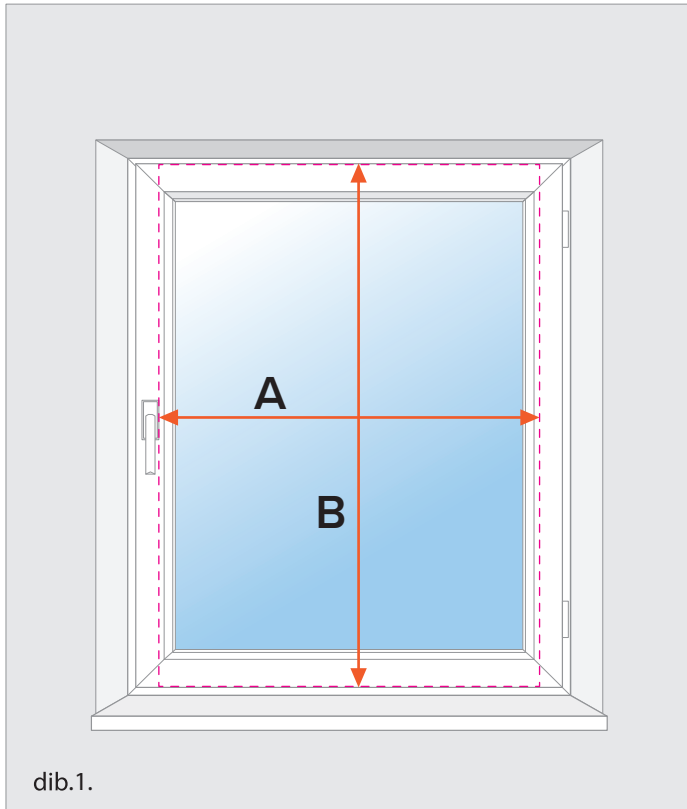
ancho = $A + 7\text{ mm}$

altura = $B + 3\text{ mm}$

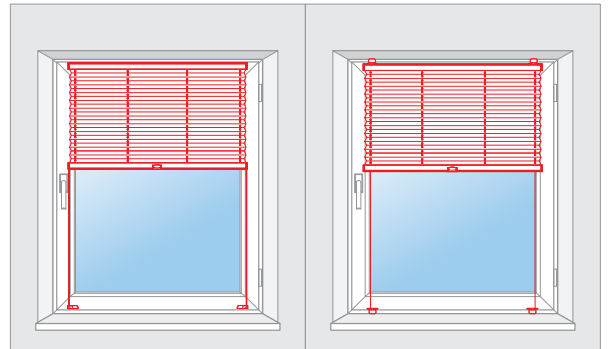
Ejemplo:

ancho = $700 + 7 = 707\text{ mm}$

altura = $1400 + 3 = 1403\text{ mm}$



Medidas para el montaje en la hoja de la ventana



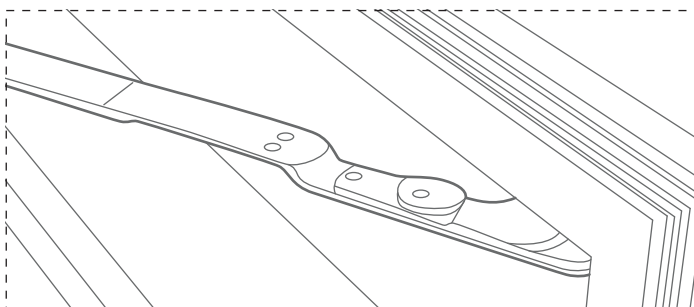
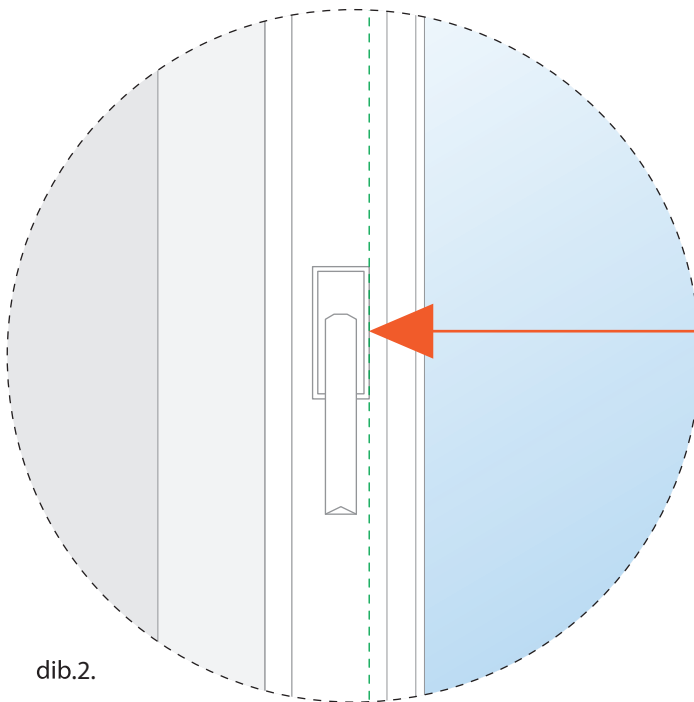
⚠ Inserta las medidas en milímetros (mm)

Para obtener la medida precisa, hay que medir la altura de la hoja de la ventana y el ancho que cubre el cristal (dib. 1.) sin superponer con picaporte (dib.2.).

Insertando el ancho deseado en el configurador, inserta el valor de las medidas:

ancho = A

altura = B



IMPORTANTE

¡Las bisagras proyectantes impiden la instalación en el cristal de la ventana!