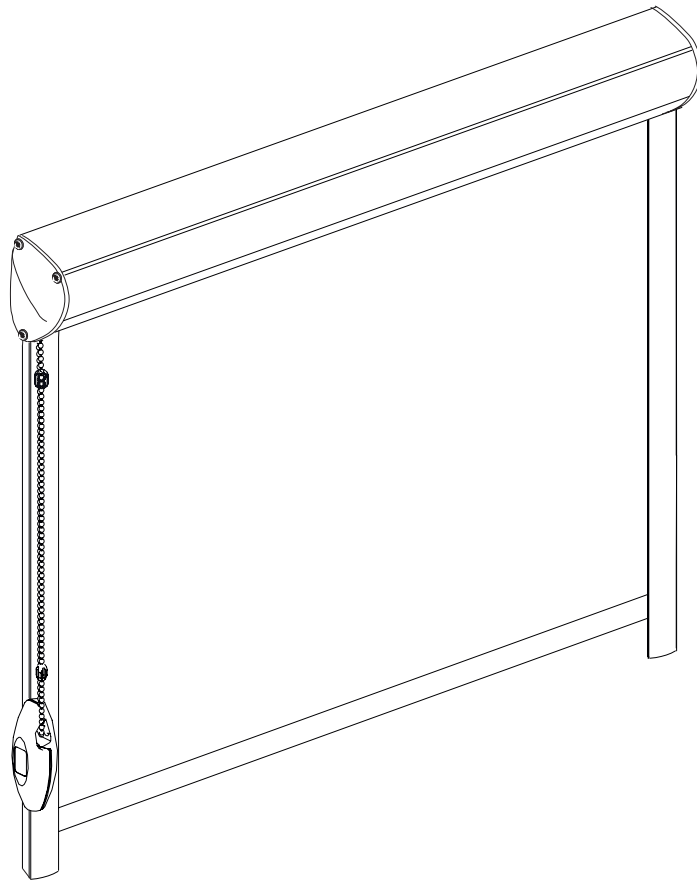
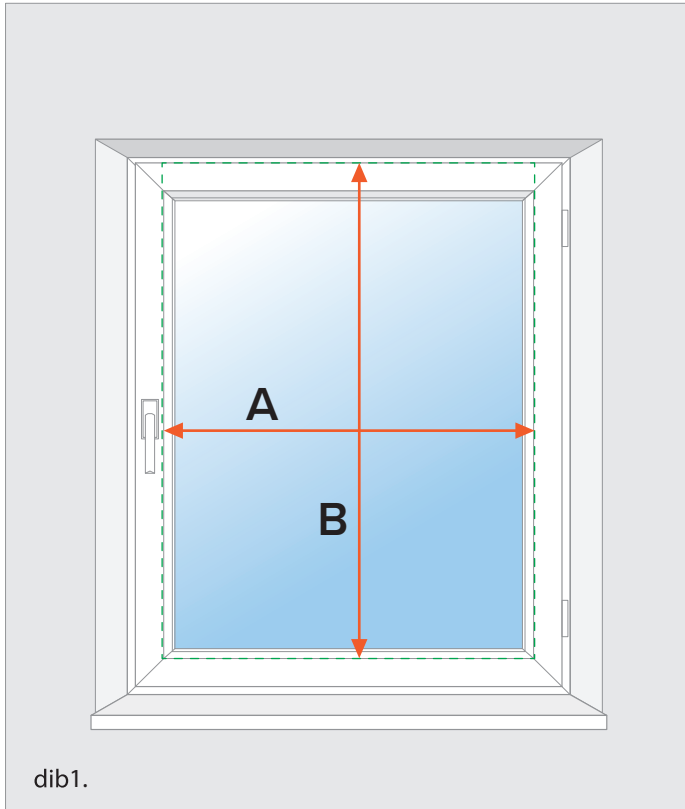


Guía de medición para los estores enrollables



Sistema con cajón de PVC con guías laterales, montaje no invasivo en la hoja de la ventana (pegado)



Sistema con cajón de PVC con guías laterales, montaje no invasivo en la hoja de la ventana (pegado)

⚠ Inserta las medidas en milímetros (mm)

Mide la distancia entre los bordes exteriores del junquillo (dib.2.).

Insertando el ancho deseado en el configurador, inserta el valor de la medida:

ancho = A

Atención: asegúrate si la distancia entre el borde del junquillo y los elementos de picaporte es de 10 mm como mínimo (dib.3.) para poder montar la guía lateral.

Mide la distancia entre el borde superior de la hoja de la ventana y el borde inferior del junquillo inferior (dib.4.).

Insertando la altura deseada en el configurador, inserta el valor de la medida:

altura = B

