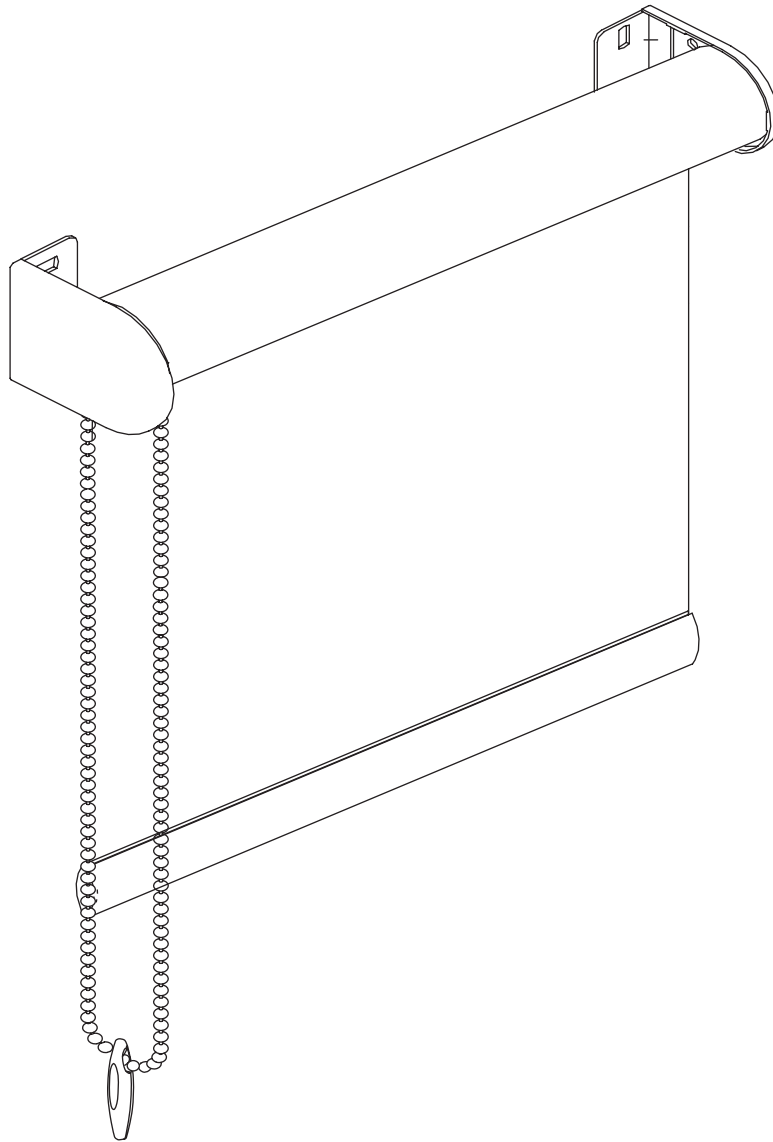


domondo



Premium Roller Blind

Roleta wolnowiszqca

Store enrouleur sans coffre

Estores enrollables sin cajón

Tende a rullo senza cassonetto

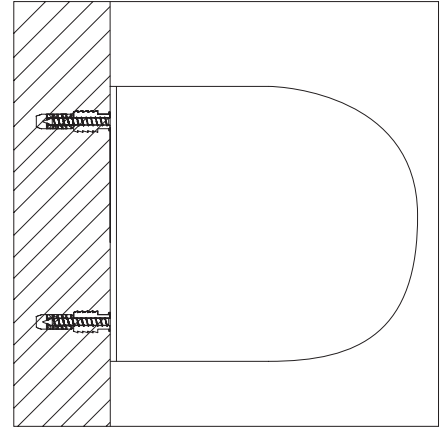
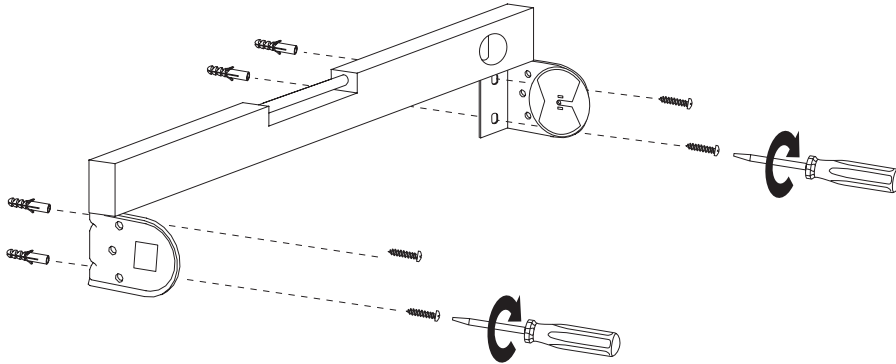
EN Mounting into a wall

PL Montaż do ściany

FR Pose contre le mur

ES Montaje en la pared

IT Montaggio a parete



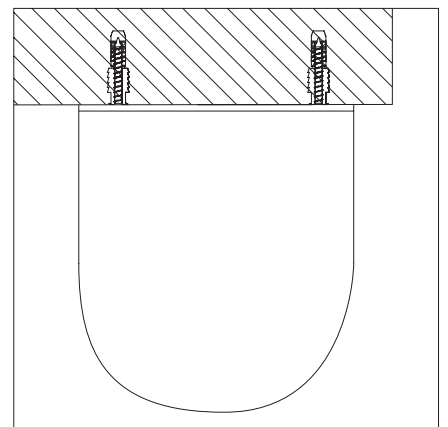
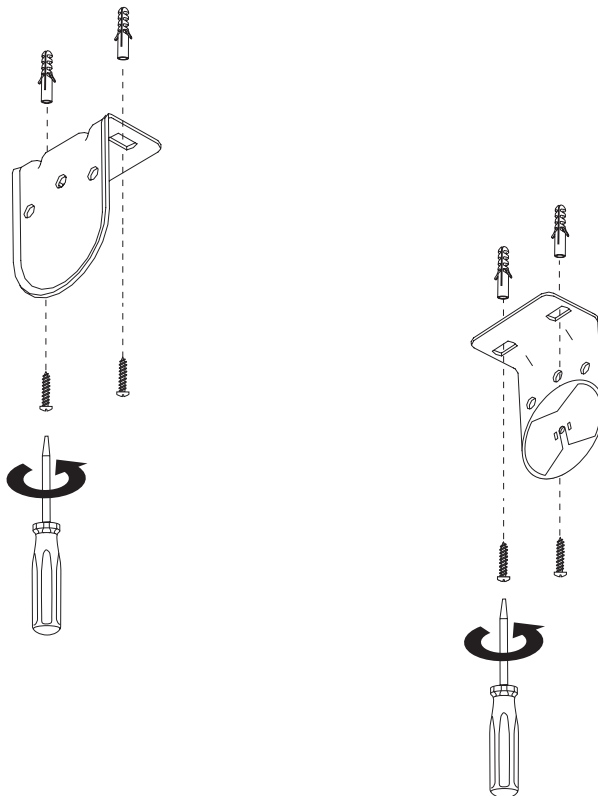
EN Mounting into a ceiling

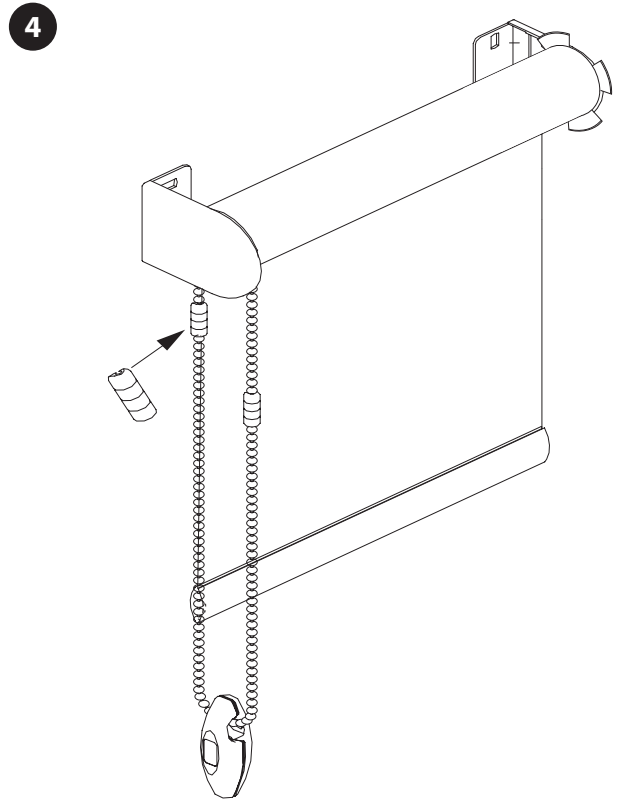
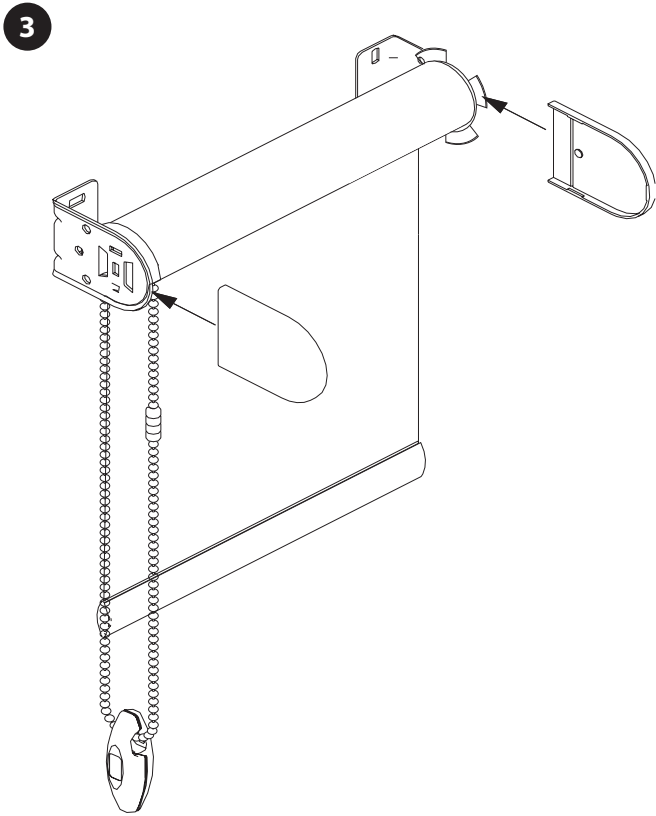
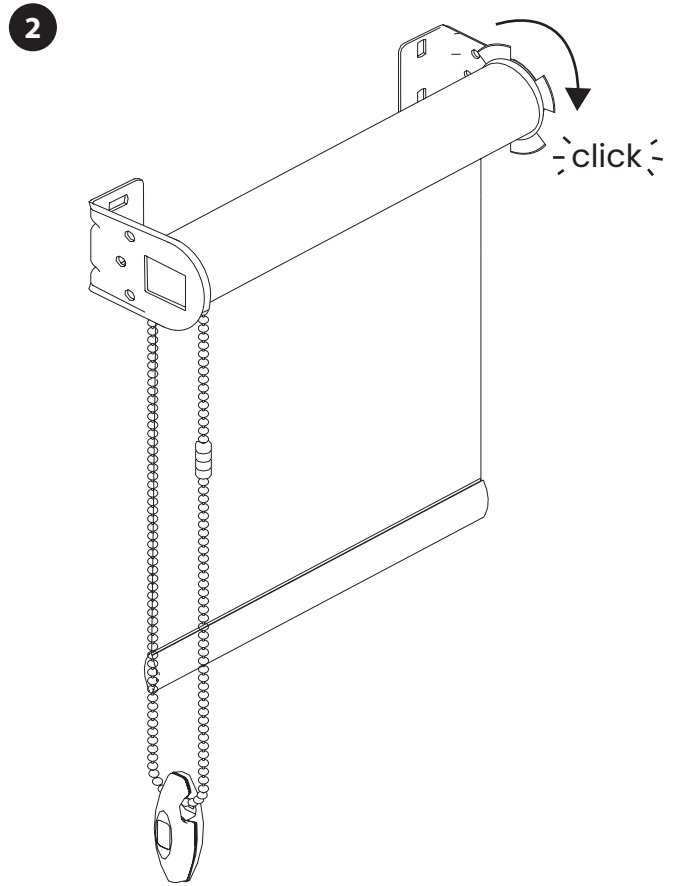
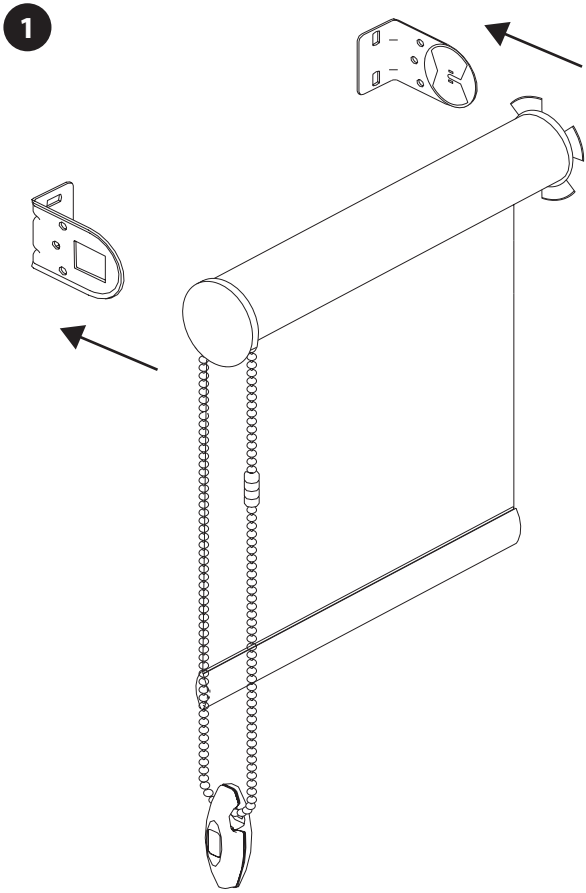
PL Montaż do sufitu

FR Mounting into a wall

ES Montaje en el techo

IT Montaggio a soffitto





**WARNING:**

Loops in pull cords, chains, tapes and inner cords that operate the product can strangle young children. Cords may become wrapped around a child's neck. To avoid strangulation and entanglement, keep cords out of the reach of the children. Move beds, cots and furniture away from window covering cords. Don't tie cords together. Make sure cords don't twist and create a loop.

AVERTISSEMENT :

Les cordons, chaînettes et sangles à boucles qui pendent librement peuvent s'avérer dangereux pour les jeunes enfants. Les jeunes enfants risquent de s'étrangler avec les boucles formées par les cordons, et les chaînettes permettant de contrôler l'ouverture des produits. Les cordons pourraient également s'enrouler autour de leur cou. Pour éviter tout risque d'étranglement et d'emmêlement, les cordons doivent être tenus hors de portée des jeunes enfants. Les lits, les lits pour enfants et les meubles doivent se situer à distance des cordons des stores.

OSTRZEZENIE:

Uwaga - luźno wiszące łańcuszki i sznurki mogą być niebezpieczne dla małych dzieci. Aby zniwelować ryzyko uduszenia, splątania czy owinięcia się sznurków wokół szyi, należy utrzymywać je w miejscu niedostępnym dla dzieci – dotyczy to również łóżeczek i mebli, które powinny być oddalone od łańcuszków służących do sterowania roletą.

ADVERTENCIA:

Los niños pequeños pueden estrangularse con un nudo formado de las cintas, cadenas y los cordones de accionamiento. Estos elementos también pueden enrollarse en su cuello. Para evitar el riesgo del estrangulamiento, recomendamos mantener estos elementos fuera del alcance de los niños. Por tanto, aleja las camas, las cunas y los muebles de los cordones de accionamiento.

AVVERTIMENTO:

Le cordicelle, catenelle e cintini liberamente appesi possono essere pericolosi per i bambini piccoli. Questi elementi possono avvolgersi intorno al collo. Per evitare il rischio di strangolamento, raccomandiamo di tenerli fuori dalla portata dei bambini. Di conseguenza, lettini, culle e mobili devono essere tenuti lontani dai cordini di controllo.

PL	Potrzebujesz pomocy? Skontaktuj się z nami: tel.: +48 56 475 47 24 email: sklep@domondo.pl	www.domondo.pl
uk	Do you have any questions or need help? Call us! tel: 0113 868 1334 email: enquiries@domondo.co.uk	www.domondo.co.uk
fr	Vous avez besoin d'aide ? Contactez-nous : tél.: +33 187 65 00 23 email: magasin@domondo.fr	www.domondo.fr
ES	¿Necesitas ayuda? ¡Contáctanos! tfno.: +34 910 60 22 73 email: info@domondo.es	www.domondo.es
IT	Hai bisogno di aiuto? Non esitare a contattarci! e-mail: info@domondo.it	www.domondo.it