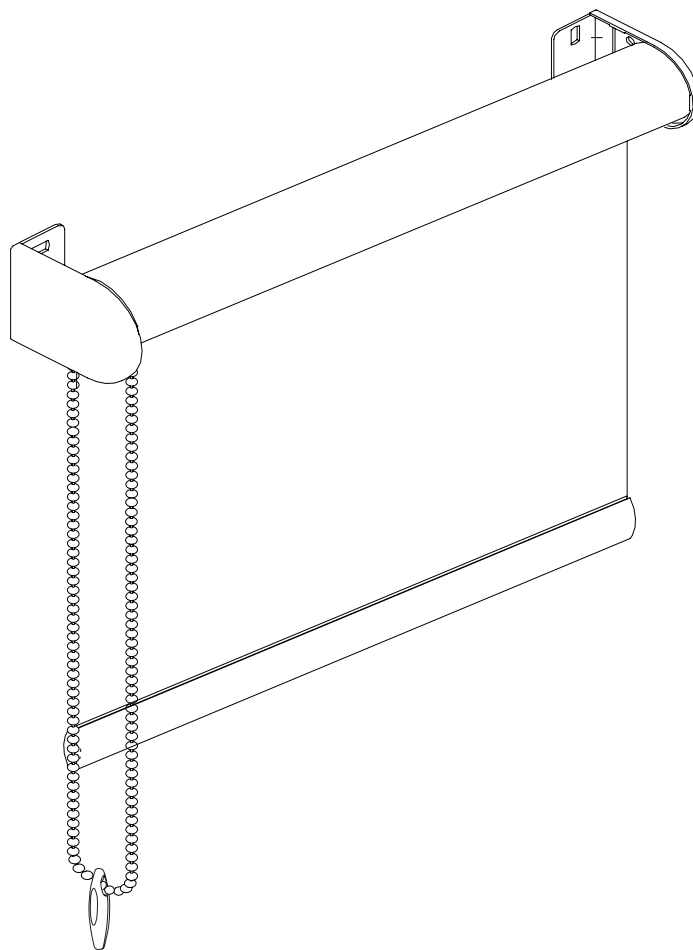
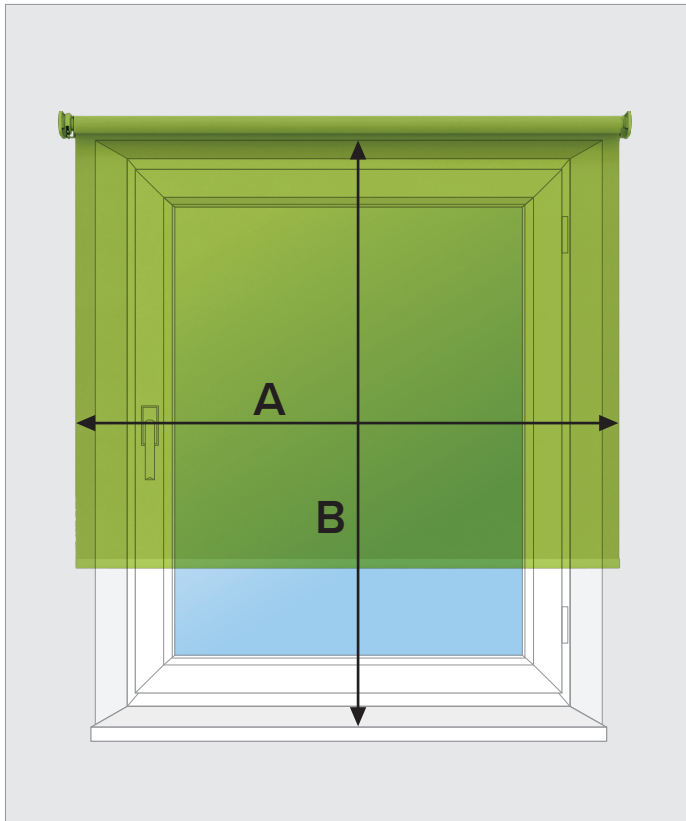


Guía de medición para los estores enrollables



**Sistema Estándar, con el montaje en la pared,
en el hueco o al techo**



Sistema estándar con el montaje en la pared

⚠ Inserta las medidas en milímetros (mm)

Insertando **el ancho** en el configurador define el ancho del **tejido deseado** (recuerda que tiene que ser más grande que el ancho del hueco de la ventana) y **añade 45 mm** (ancho de los elementos de equipamiento que sobresalen)

$$\text{ancho} = A + 45 \text{ mm}$$

Ejemplo:

ancho del producto = ancho del tejido +
equipamiento = = 800 + 45 = 845 mm

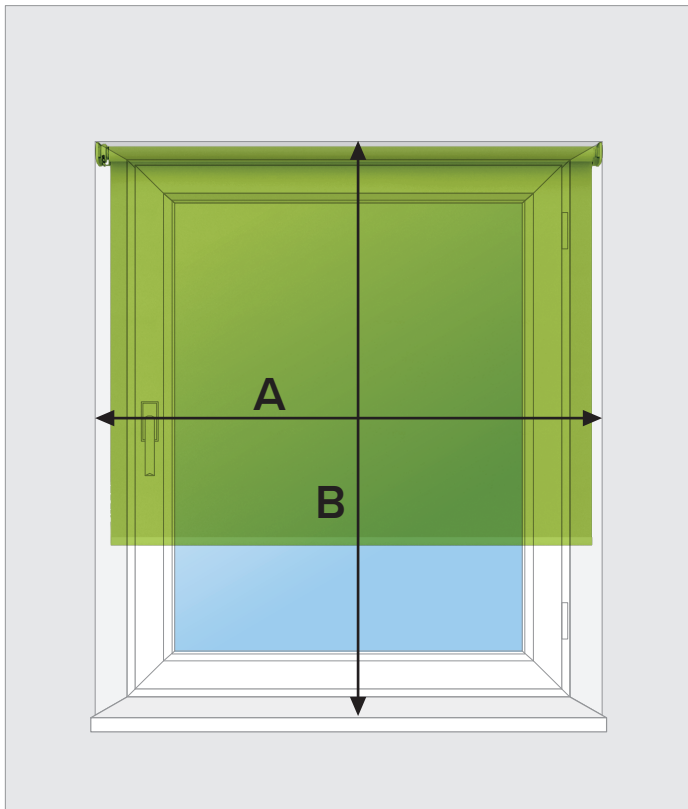
Insertando **la altura** en el configurador inserta el valor de la medida **ampliado por al menos 57 mm** (tamaño de equipamiento = 40 mm de altura para el montaje de rollo de enrollamiento y 17 mm del contrapeso):

$$\text{altura} = B + 57 \text{ mm}$$

Ejemplo:

altura del producto = altura del hueco +
equipamiento = = 1400 + 57 = 1457 mm

Atención: Puedes insertar las medidas más grandes, a Tu discreción, si quieres cubrir más superficie.



Sistema Estándar con el montaje en el hueco

! Wymiary podajemy w milimetrach (mm)

Mide el ancho y la altura del hueco de la ventana (dib.1).

Insertando **el ancho** en el configurador inserta el valor de la medida **disminuido** por al menos **2 mm** (para el montaje libre):

$$\text{ancho} = A - 2\text{mm}$$

Ejemplo:

ancho del producto = ancho del hueco - 2 =
700 - 2 = 698 mm

Atención: El ancho del tejido es de unos 45 mm más estrecho que el ancho de todo el producto. (incluyendo todo el equipamiento)

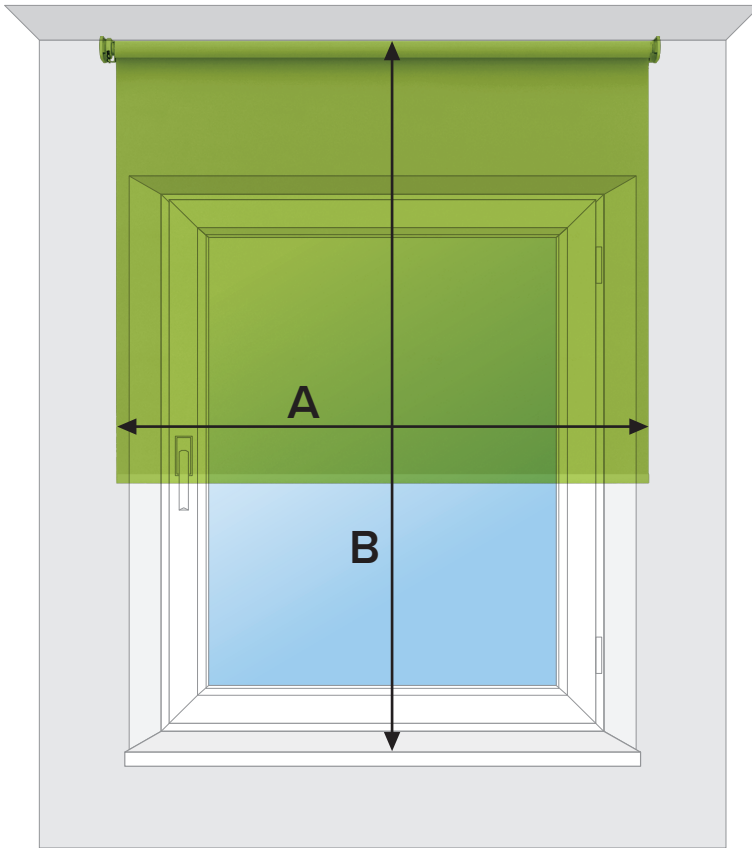
Mide **la altura** del hueco de la ventana.

Insertando la altura en el configurador inserta el valor de la medida:

$$\text{altura} = B$$

Ejemplo:

altura del producto = altura del hueco = 1400 mm



debe ser
 de 800 mm

! debe ser

debe ser
 de 800 mm
 de 800 mm
 de 800 mm
 de 800 mm

debe ser = A + 45mm

debe ser:
 de 800 mm
 de 800 mm + 45 = 845mm

debe ser = B