


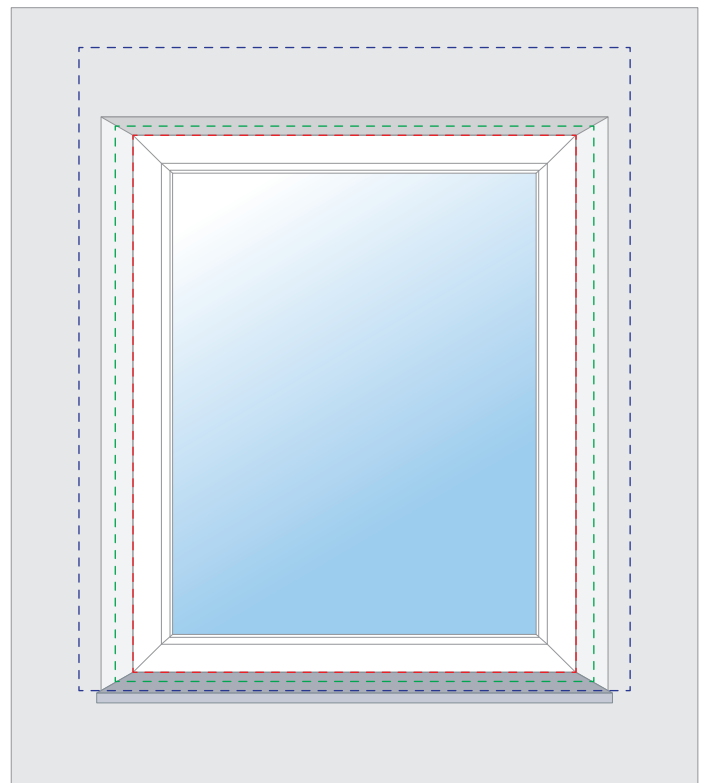
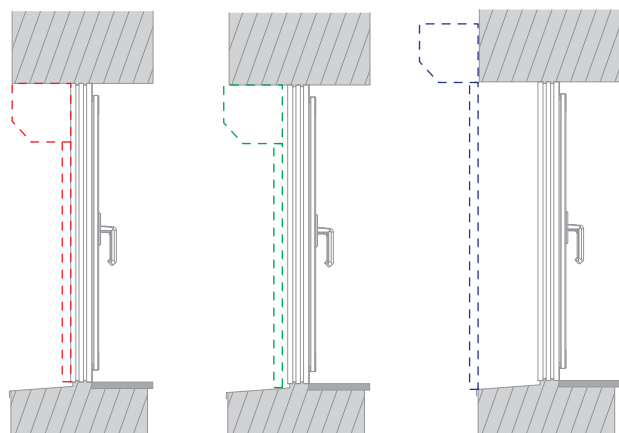


Guía de Medición para Persianas Exteriores con Mosquitera o Solar Screen



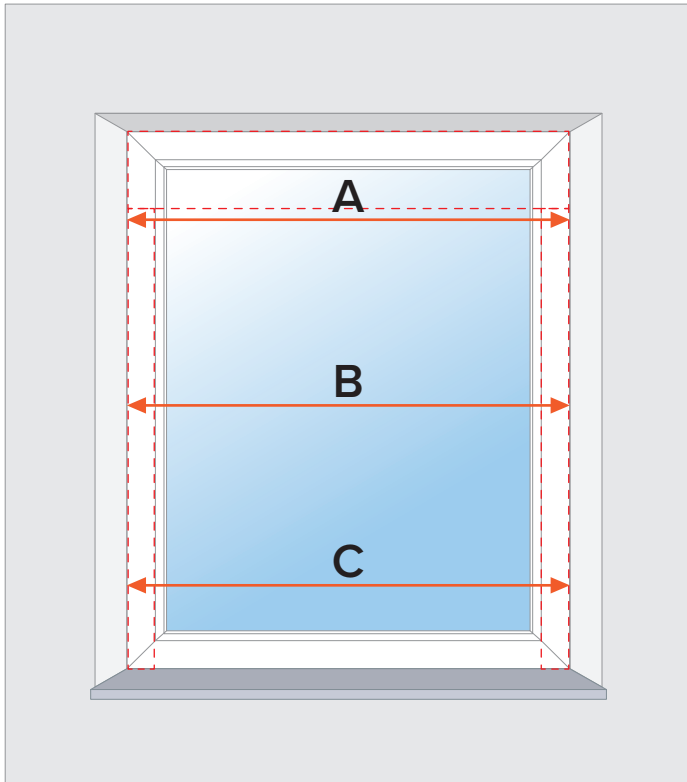
Opciones de montaje:

-  Zona de montaje en la pared
-  Zona de montaje al hueco
-  Zona de montaje en el marco



Índice:

Medidas	2
Formas y tamaños de cajones	5
Tipos y tamaños de guías laterales	7



Medidas para montaje en el marco de la ventana

 Inserta las medidas en milímetros (mm)

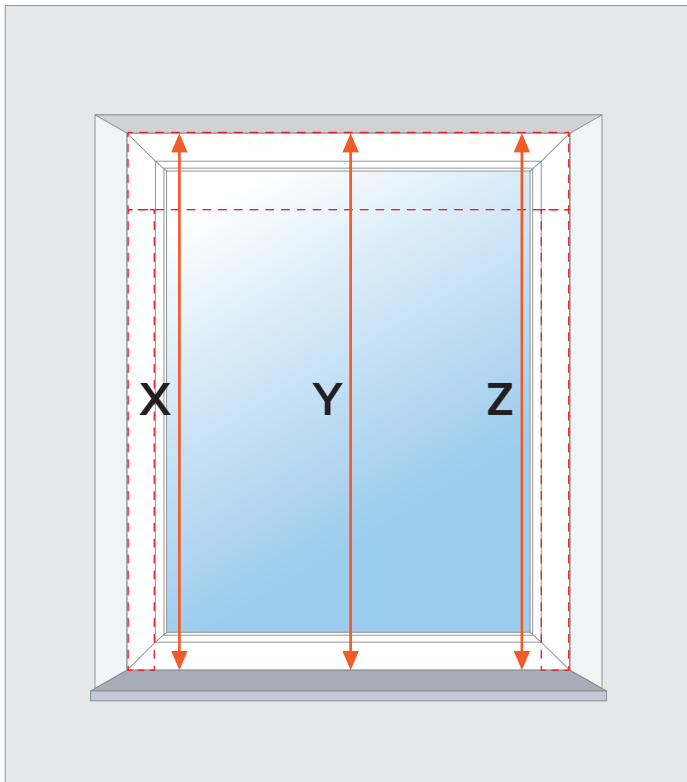
Para obtener la medida precisa, les recomendamos medir el ancho del marco de la ventana en al menos tres lugares, a diferentes niveles.

Insertando el ancho deseado en el configurador, inserta la medida tomada más pequeña, disminuida por 4 mm (2 mm por cada lado):

$$\text{ancho} = \text{mín}(A, B, C) - 4\text{mm}$$

Ejemplo:

$$\text{mín}(1400, 1402, 1401) - 4 = 1400 - 4 = 1396\text{mm}$$




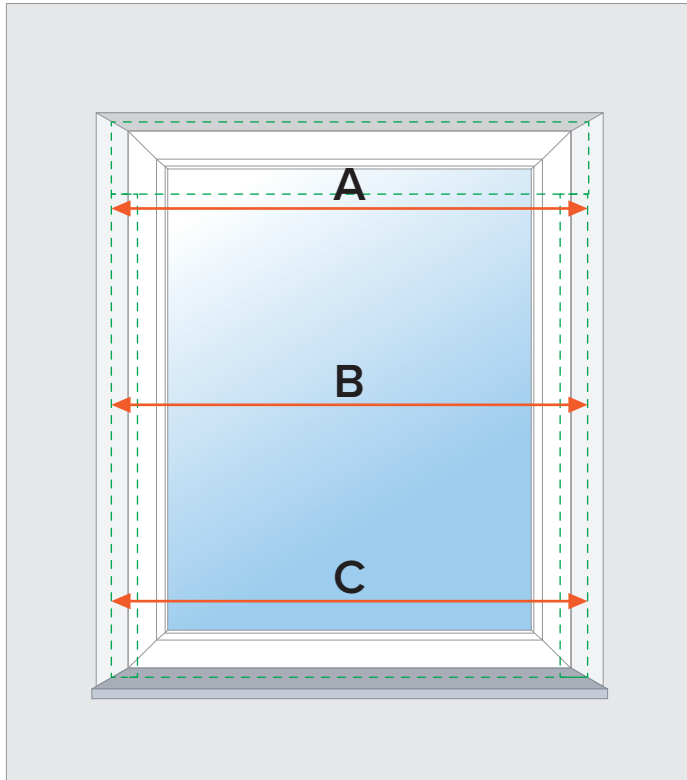
Insertando la altura deseada en el configurador, inserta la medida tomada más pequeña:

$$\text{altura} = \text{mín}(X, Y, Z)$$

Ejemplo:

$$\text{mín}(1602, 1607, 1601) = 1601\text{mm}$$

 Puedes controlar la altura de la persiana a través de cortar las guías laterales.



Medidas para montaje al hueco de la ventana

⚠ Inserta las medidas en milímetros (mm)

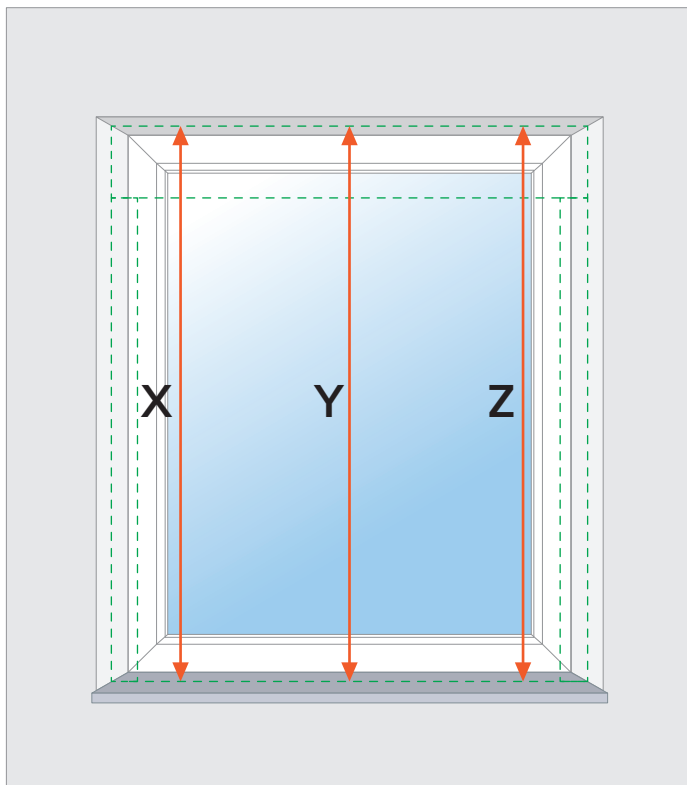
Para obtener la medida precisa, les recomendamos medir el ancho del marco de la ventana en al menos tres lugares, a diferentes niveles.

Insertando el ancho deseado en el configurador, inserta la medida tomada más pequeña, disminuida por 4 mm (2 mm por cada lado) :

$$\text{ancho} = \text{mín}(A, B, C) - 4\text{mm}$$

Ejemplo:

$$\text{mín}(1400, 1402, 1401) = 1400 - 4 = 1396\text{mm}$$



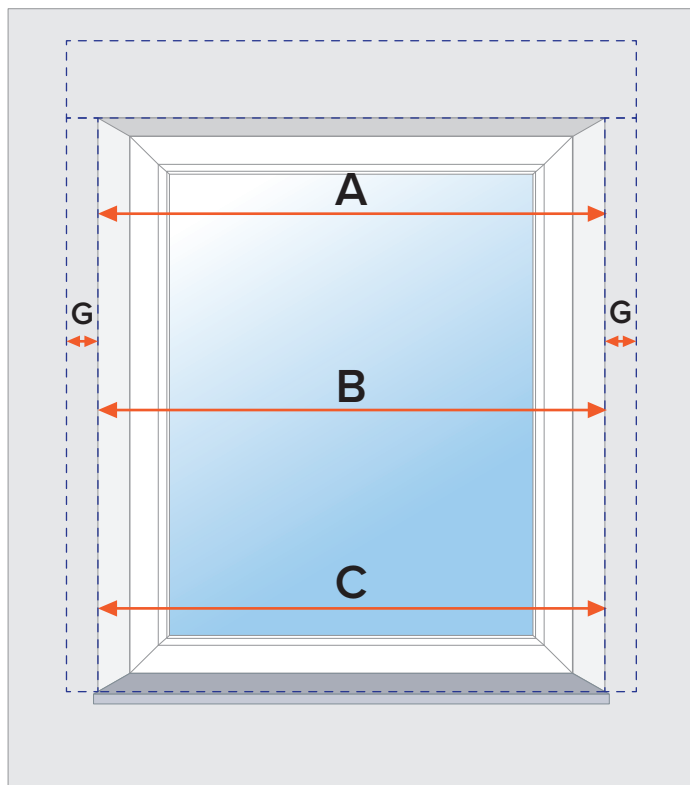
Insertando la altura deseada en el configurador, inserta la medida tomada más pequeña:

$$\text{altura} = \text{mín}(X, Y, Z)$$

Ejemplo:

$$\text{mín}(1602, 1607, 1601) = 1601\text{mm}$$

i Puedes controlar la altura de la persiana a través de cortar las guías laterales.



Medidas para montaje en la pared

⚠ Inserta las medidas en milímetros (mm)

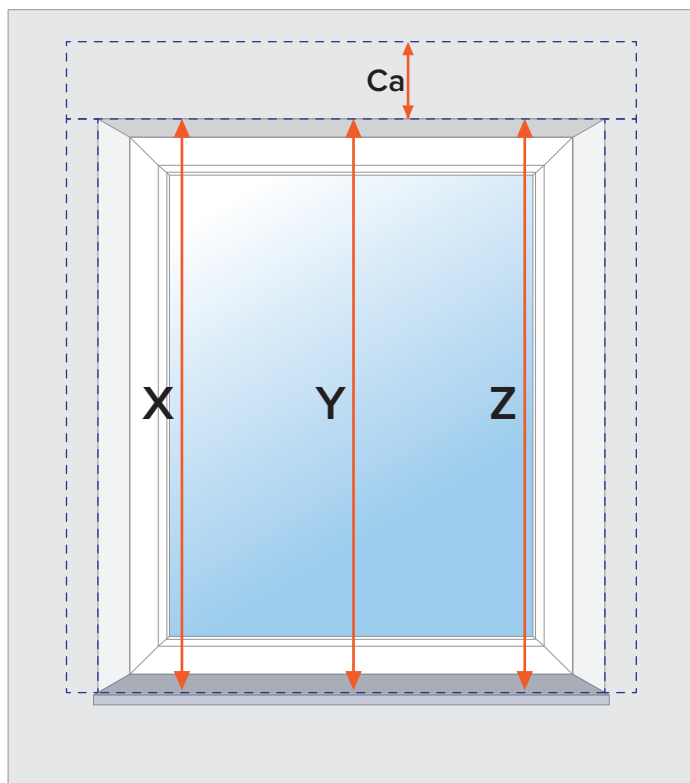
Para obtener la medida precisa, les recomendamos medir el ancho del marco de la ventana en al menos tres lugares, a diferentes niveles.

Insertando el ancho deseado en el configurador, inserta la media de las medidas tomadas, aumentada por el ancho de las guías laterales. La guía lateral estándar PP53 tiene el ancho de 53 mm, entonces si no se elige otra guía lateral, hay que añadir 106 mm:

$$\text{ancho} = \frac{A + B + C}{3} + 2G$$

Ejemplo:

$$\frac{1400 + 1402 + 1401}{3} + 2 \times 53 = 1401 + 106 = 1507\text{mm}$$



Insertando la altura deseada en el configurador, inserta la media de las medidas tomadas aumentada por la altura del cajón.

$$\text{altura} = \frac{X + Y + Z}{3} + Ca$$

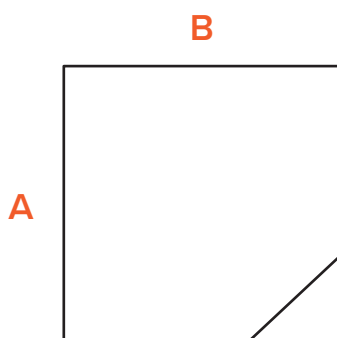
Ejemplo:

La persiana exterior con cajón de aluminio angular de 45%

$$\frac{1300 + 1302 + 1301}{3} + 167 = 1301 + 167 = 1468\text{mm}$$

i Las medidas de cajones y guías laterales encontrarás en las páginas 5-10.

Cajón angular de 45°



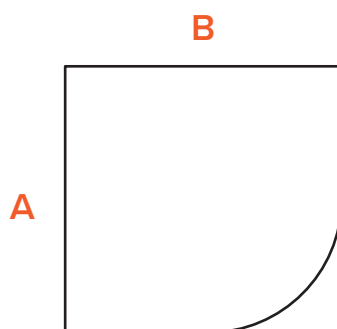
Persianas de PVC

TIPO	A	B	Altura de persiana
150	153mm	150mm	hasta 1100mm
165	167mm	165mm	hasta 1700mm
180	183mm	180mm	hasta 2400mm
205	207mm	205mm	hasta 2400mm

Persianas de Aluminio

TIPO	A	B	Altura de persiana
150	153mm	150mm	hasta 1100mm
165	167mm	165mm	hasta 1500mm
180	183mm	180mm	hasta 2300mm
205	207mm	205mm	hasta 2400mm

Cajón curvado



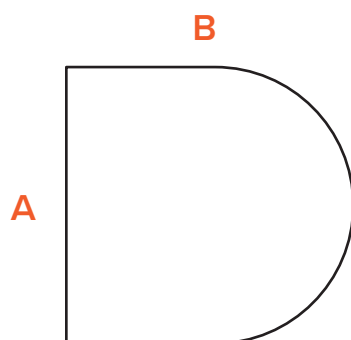
Persianas de PVC

TIPO	A	B	Altura de persiana
150	153mm	150mm	hasta 1100mm
165	167mm	165mm	hasta 1700mm
180	183mm	180mm	hasta 2400mm
205	207mm	205mm	hasta 2400mm

Persianas de Aluminio

TIPO	A	B	Altura de persiana
150	153mm	150mm	hasta 1100mm
165	167mm	165mm	hasta 1500mm
180	183mm	180mm	hasta 2300mm
205	207mm	205mm	hasta 2400mm

Cajón semi redondo



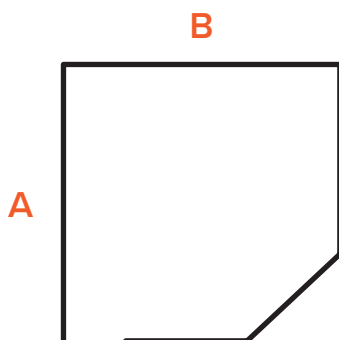
Persianas de PVC

TIPO	A	B	Altura de persiana
150	154mm	160mm	hasta 1100mm
165	168mm	175mm	hasta 1700mm
180	184mm	190mm	hasta 2400mm
205	206mm	217mm	hasta 2400mm

Persianas de Aluminio

TIPO	A	B	Altura de persiana
150	154mm	160mm	hasta 1100mm
165	168mm	175mm	hasta 1500mm
180	184mm	190mm	hasta 2300mm
205	206mm	217mm	hasta 2400mm

Cajón angular de 45°, reforzado



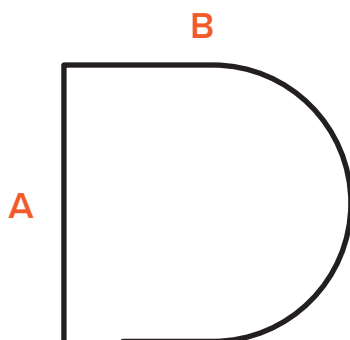
Persianas de PVC

TIPO	A	B	Altura de persiana
165	167mm	169mm	hasta 1700mm
180	183mm	180mm	hasta 2400mm
205	208mm	205mm	hasta 2400mm

Persianas de Aluminio

TIPO	A	B	Altura de persiana
165	167mm	169mm	hasta 1500mm
180	183mm	180mm	hasta 2300mm
205	208mm	205mm	hasta 2400mm

Cajón semi redondo, reforzado



Persianas de PVC

TIPO	A	B	Altura de persiana
165	175mm	170mm	hasta 1700mm
180	185mm	190mm	hasta 2400mm
205	212mm	217mm	hasta 2400mm

Persianas de Aluminio

TIPO	A	B	Altura de persiana
165	175mm	170mm	hasta 1500mm
180	185mm	190mm	hasta 2300mm
205	212mm	217mm	hasta 2400mm

Guías laterales para persianas exteriores con mosquitera o solar screen

PDO 53

