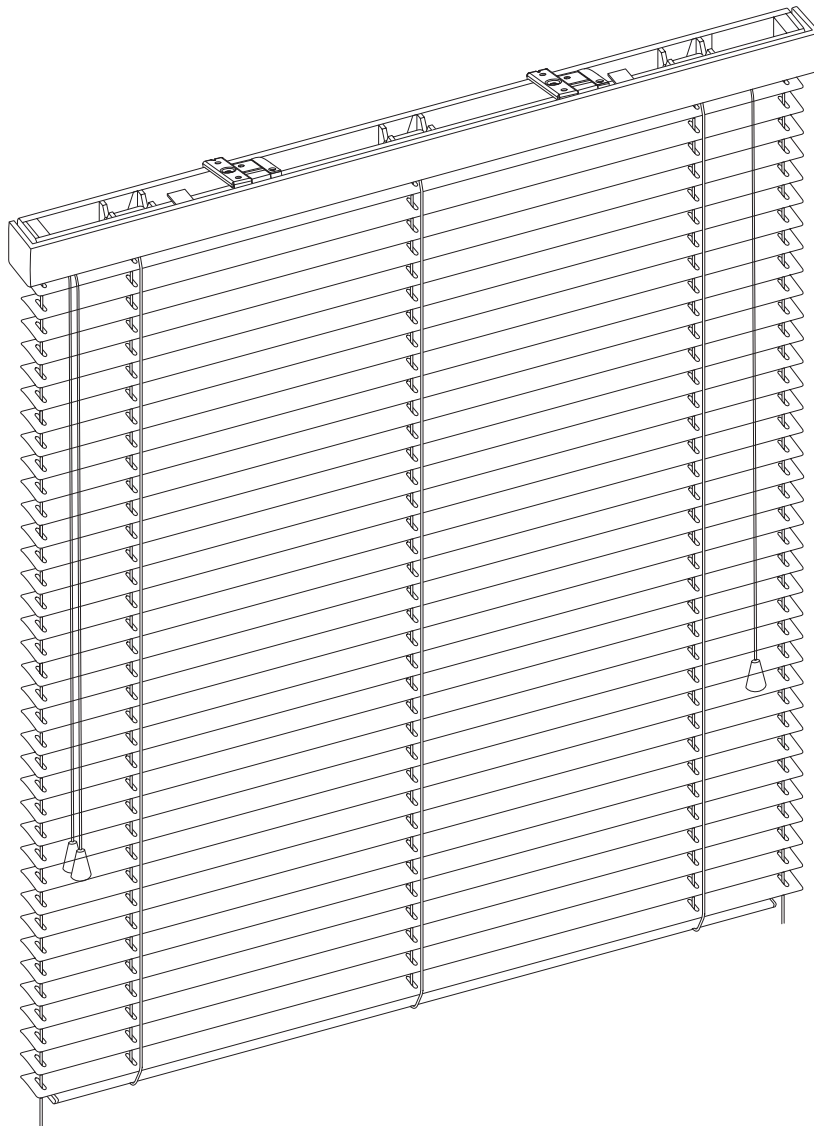
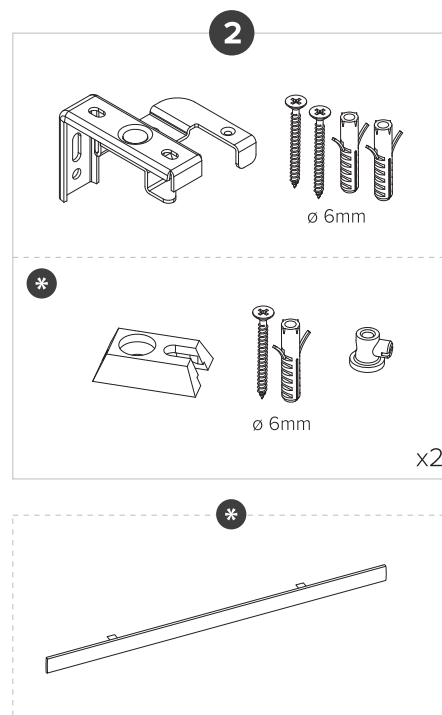
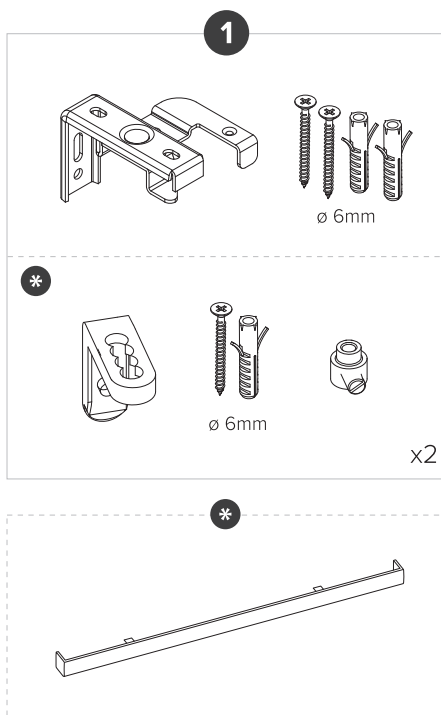
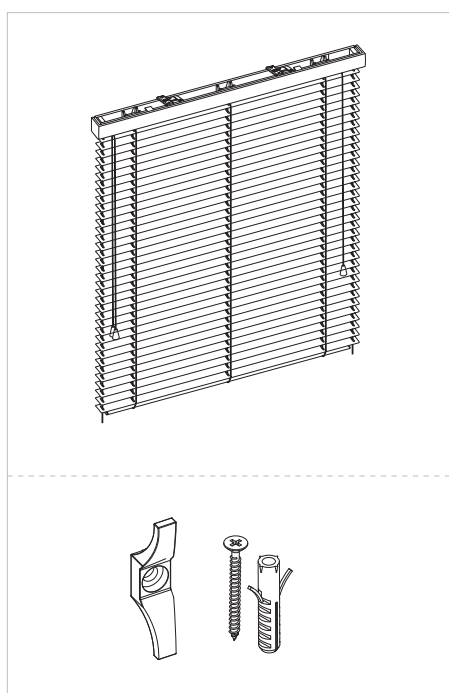




**Wood/Bamboo Blinds 50 mm**  
**Żaluzje Drewniane/Bambusowe 50 mm**  
**Store Vénitien en Bois 50 mm**  
**Persiana Veneciana de Madera/Bambú 50 mm**  
**Houten/Bamboe Jaloezie 50 mm**  
**Veneziane di legno/bambù 50 mm**

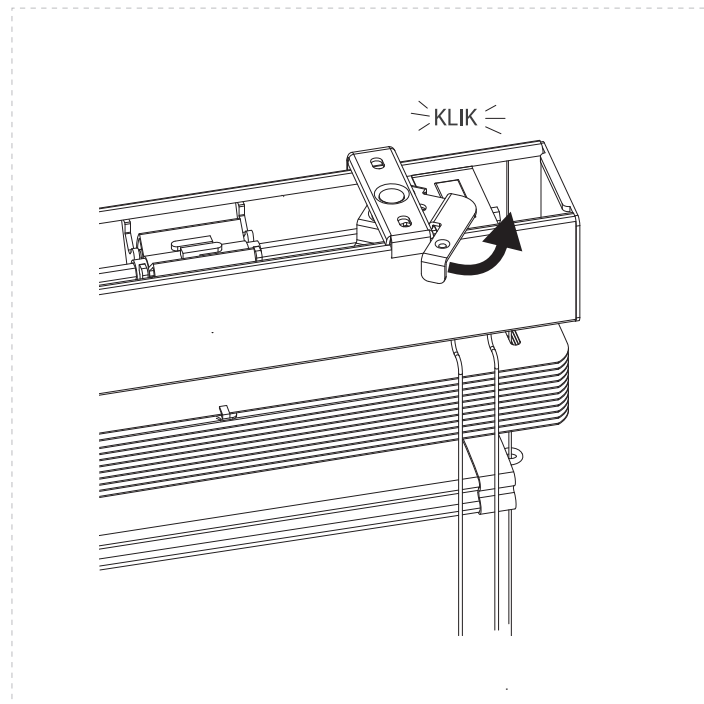
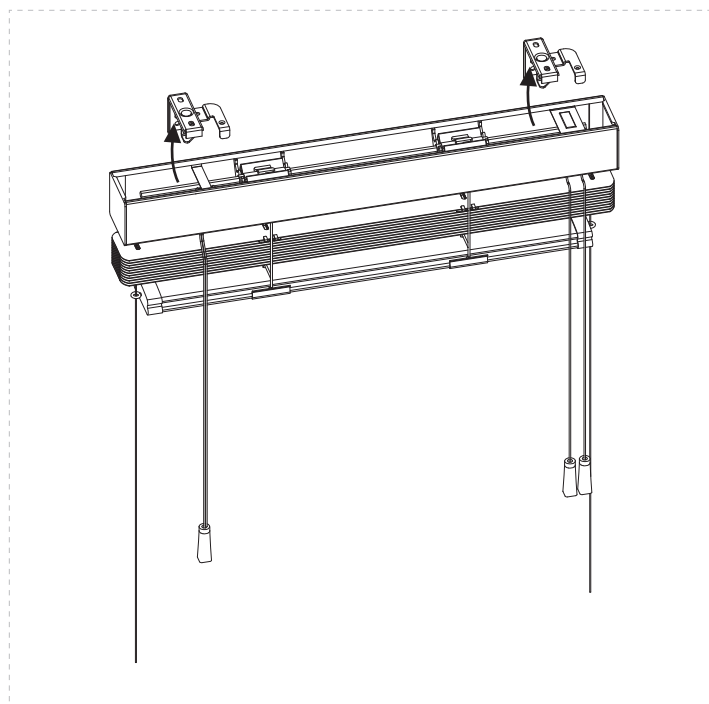


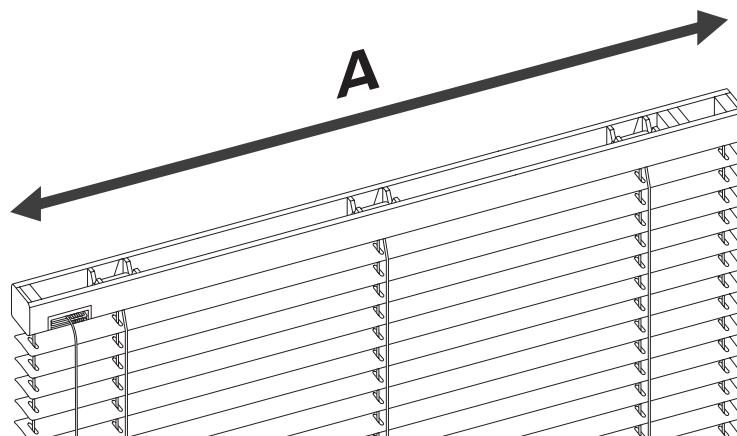
**ACCESSORIES / AKCESORIA / ACCESSOIRES / ACCESORIOS / ACCESSORI**


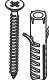
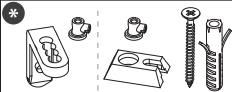


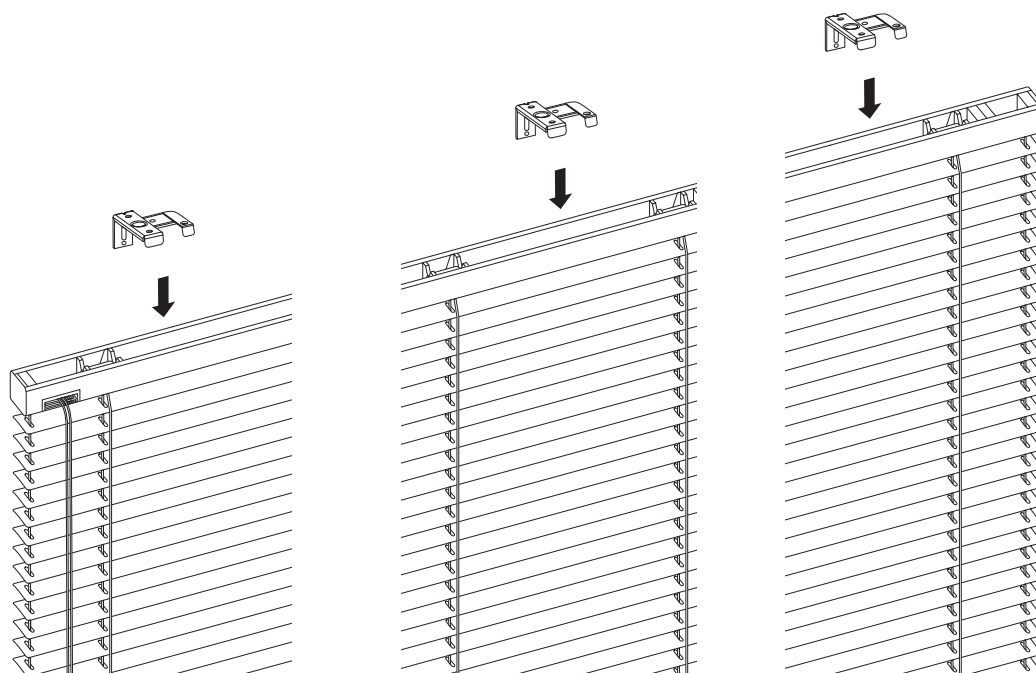
**\* OPCJONALNIE / OPTIONAL / OPTIONNEL / OPCIONAL / OPTIONEEL / OPZIONALE**

- EN** Depending on the design and the individual wiring diagram of the product, the number and type of accessories can vary with each kit.
- PL** W zależności od konstrukcji oraz indywidualnego schematu produktu liczba oraz rodzaj elementów akcesoriów w każdym zestawie może się różnić.
- FR** En fonction de la structure et du schéma du produit, le nombre et le type d'accessoires dans chaque kit peut varier.
- ES** La cantidad y el tipo de los accesorios incluidos en el kit puede variar dependiendo de la construcción de la veneciana y su esquema individual.
- NL** Afhankelijk van constructie en individuele bestelling kan aantal en type accessoires afwijken.
- IT** La quantità e il tipo di accessori può variare a seconda della costruzione e personalizzazione del prodotto.





A	< 800mm	801 mm 1300 mm	1301 mm 1800 mm	1801 mm 2300 mm	2301 mm 2800 mm	>2800 mm
	x2	x3	x4	x5	x6	x7
	4	6	8	10	12	14
	2					



**EN** The number of mounting brackets depends on the width of the product. Remember to place the brackets evenly along the head rail making sure they don't collide with any internal mechanisms inside the rail.

**PL** Ilość uchwytów montażowych różni się w zależności od szerokości zamówionego produktu. Przy montażu pamiętaj o równomiernym rozmieszczeniu ich wzdłuż rynny żaluzji, uważając by nie kolidowały z mechanizmami umieszczonymi wewnątrz rynny.

**FR** Le nombre de supports de montage varie en fonction de la largeur du produit commandé. Lors du montage, veuillez vous assurer que les supports soient fixés uniformément le long du caisson tout en faisant attention au mécanisme situé à l'intérieur du caisson.

**ES** La cantidad de los soportes de sujeción puede variar dependiendo del ancho de la veneziana. A la hora de hacer la instalación, asegúrate de que los soportes estén fijados de manera uniforme a lo largo del cabezal de modo que no interfieran con los mecanismos que se encuentran dentro del cabezal.

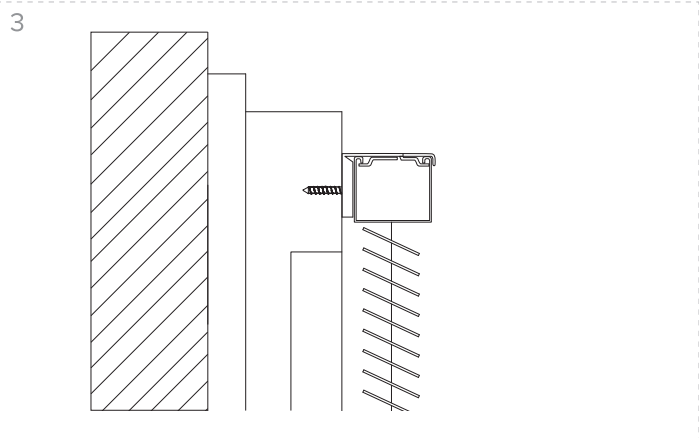
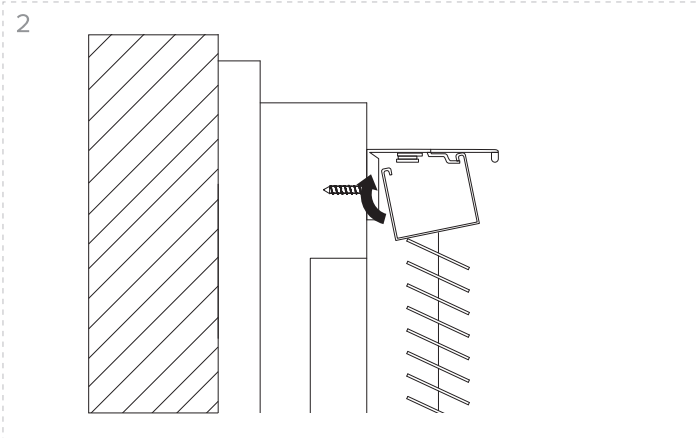
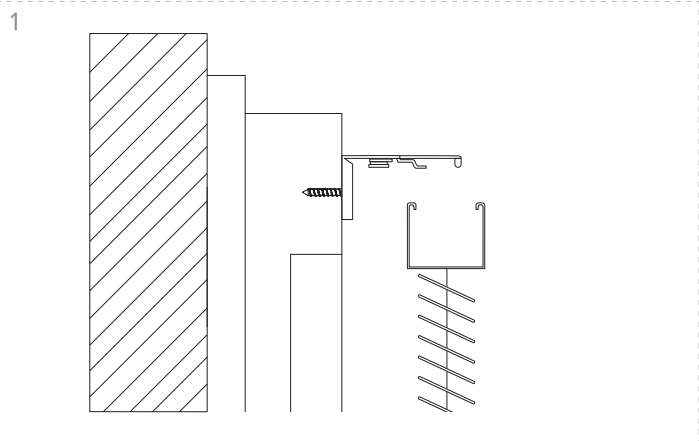
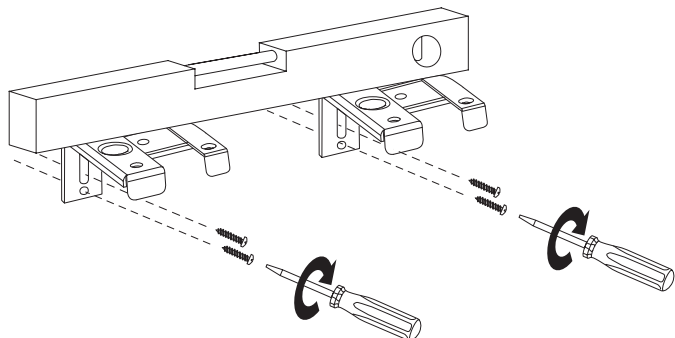
**NL** Aantal van montage klemmen is afhankelijk van gekozen product breedte. Monteer klemmen altijd op hetzelfde afstand tussen elkaar, met zorg voor jaloezie mechanismen.

**IT** Il numero dei supporti varia a seconda della larghezza della veneziana. Ricordati di posizionare i supporti nel modo uniforme lungo il cassonetto della veneziana tenendo conto dei meccanismi dentro il cassonetto.

**1**

**PL MONTAŻ DO ŚCIANY LUB SKRZYDŁA OKIENNEGO**  
**EN MOUNTING TO THE WALL OR WINDOW**  
**NL MONTAGE OP DE MUUR OF HET RAAM VLEUGEL**

**FR MONTAGE AU MUR OU SUR L'OUVRANT DE FENÊTRE**  
**ES FIJACIÓN A LA PARED O LA HOJA DE LA VENTANA**  
**IT MONTAGGIO A PARETE O SULL'ANTA DELLA FINESTRA**

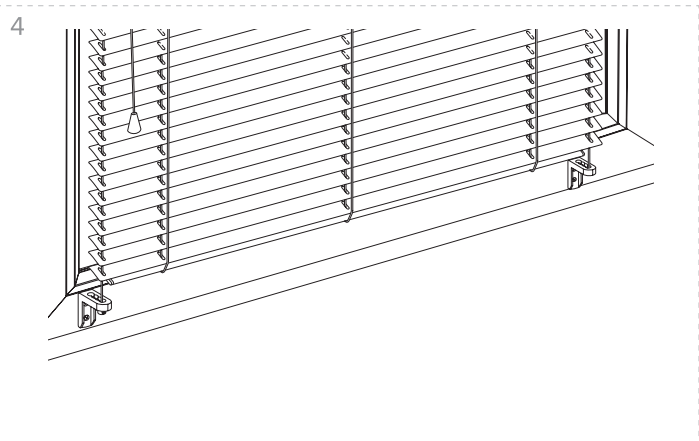
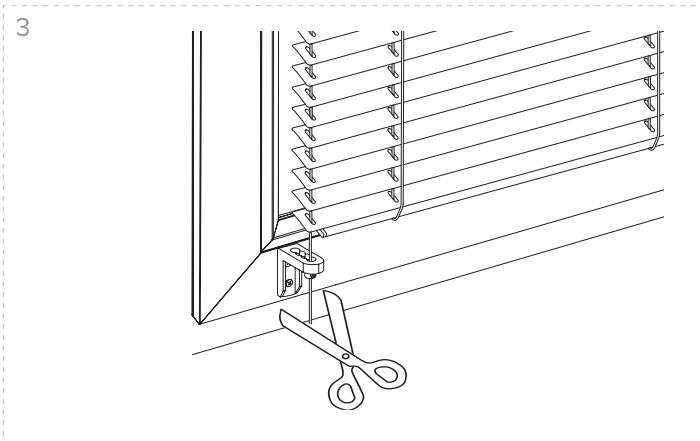
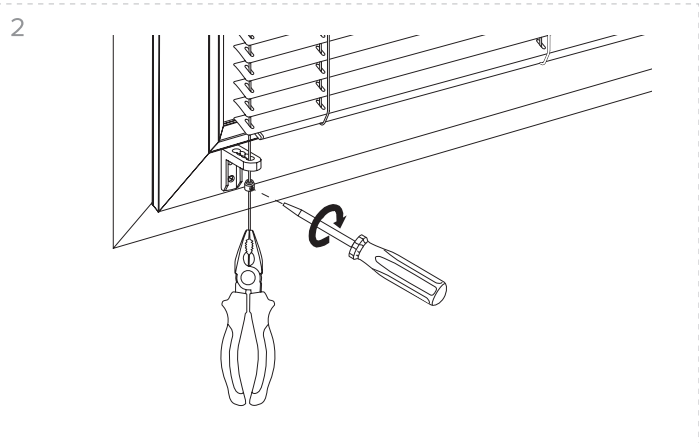
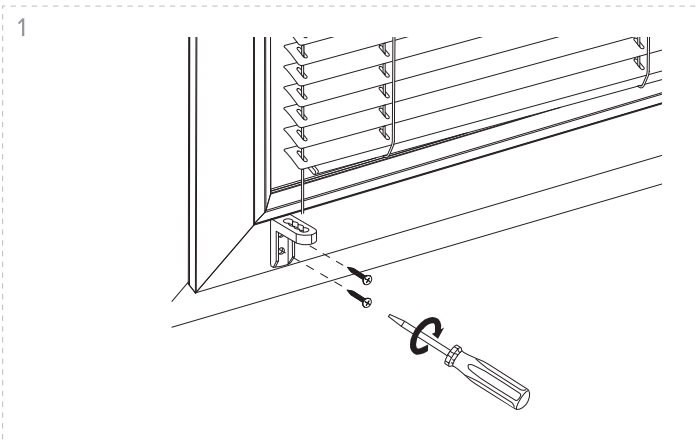


**\***

**EN SIDE GUIDING**  
**PL PROWADZENIE BOCZNE**

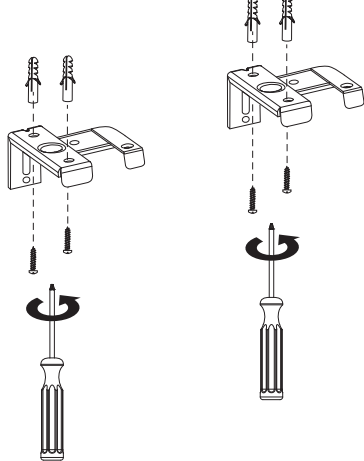
**FR GUIDAGE LATÉRAL**  
**ES GUIADO LATERAL**

**NL ZIJGELEIDING**  
**IT GUIDA LATERALE**

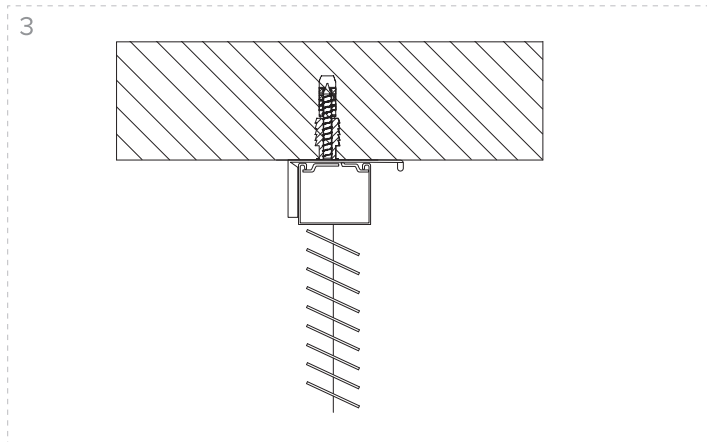
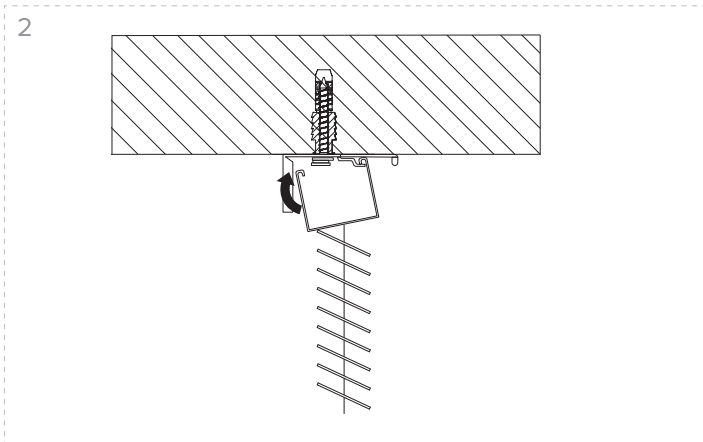
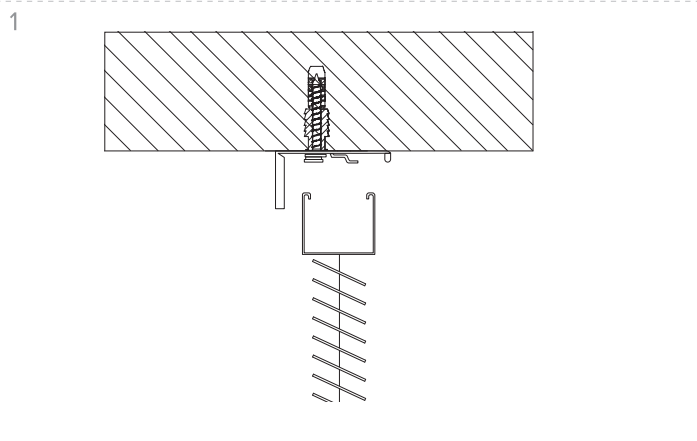


**2**

**EN MOUNTING TO THE CEILING**  
**PL MONTAŻ DO SUFITU/WNĘKI**  
**NL MONTAGE OP HET PLAFOND/UITSPARING**

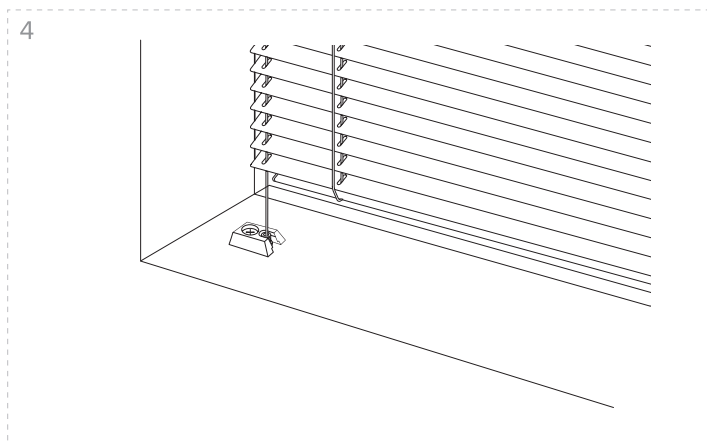
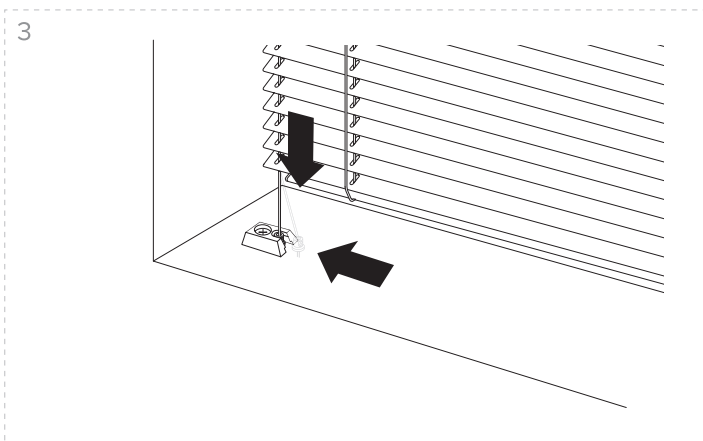
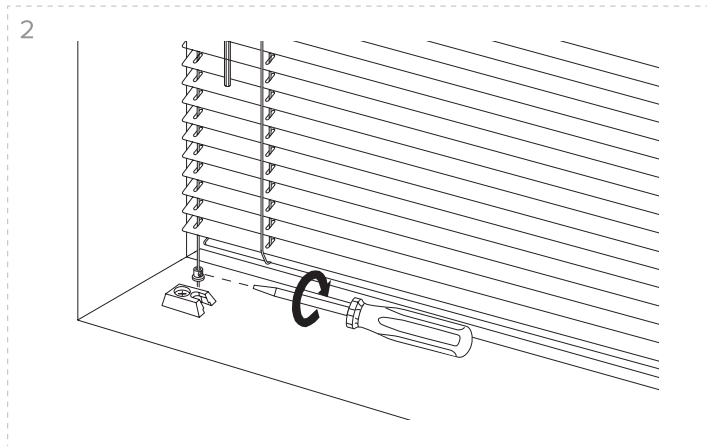
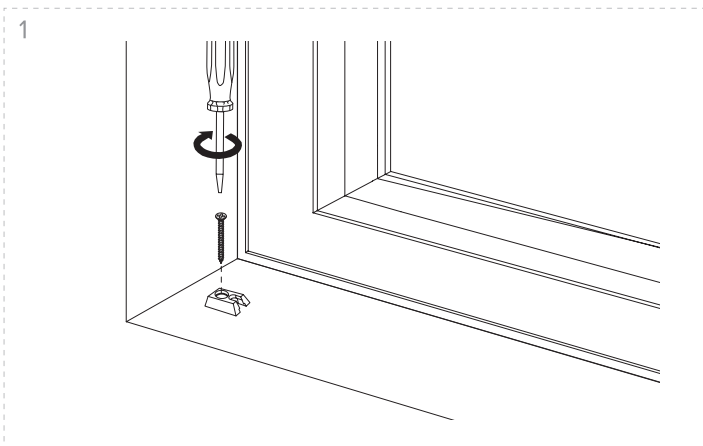


**FR MONTAGE AU PLAFOND**  
**ES FIJACIÓN AL TECHO/HUECO DE LA VENTANA**  
**IT MONTAGGIO A SOFFITTO/ NELLA NICCHIA DELLA FINESTRA**



**\***

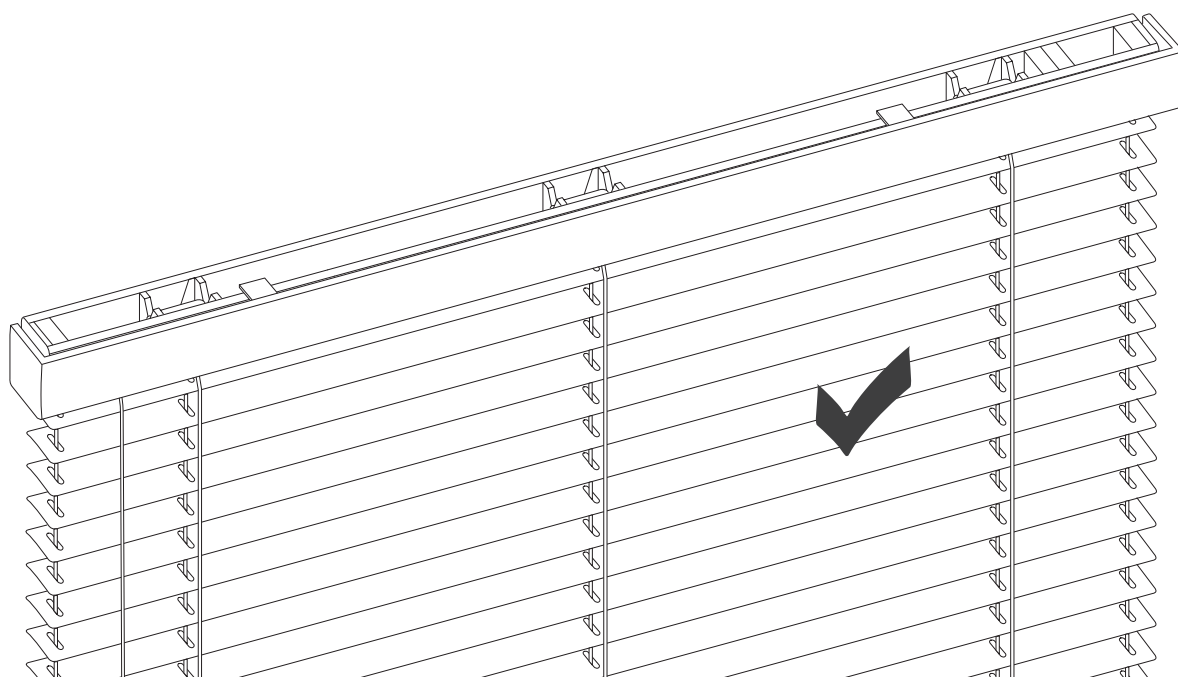
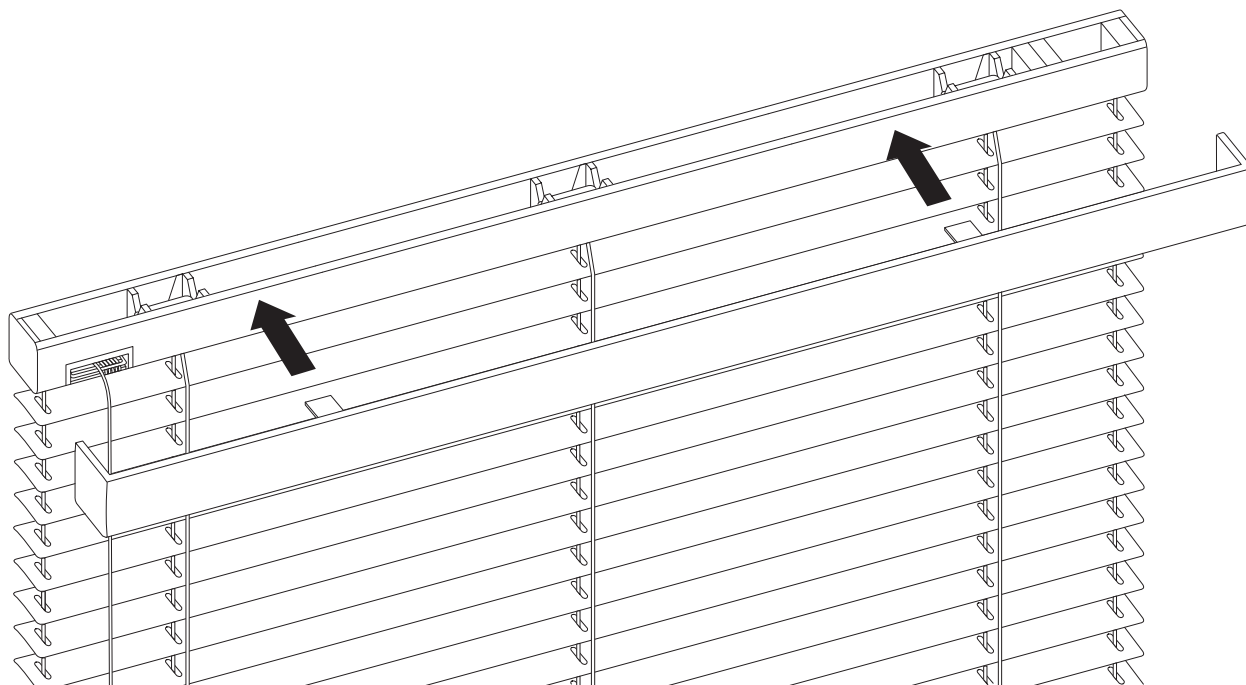
**EN SIDE GUIDING**      **FR GUIDAGE LATÉRAL**      **NL ZIJGELEIDING**  
**PL PROWADZENIE BOCZNE**      **ES GUIADO LATERAL**      **IT GUIDA LATERALE**





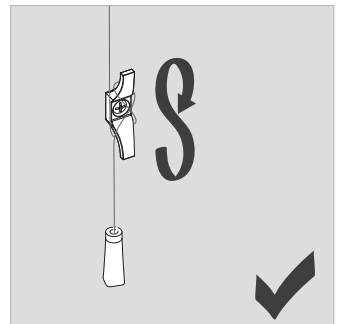
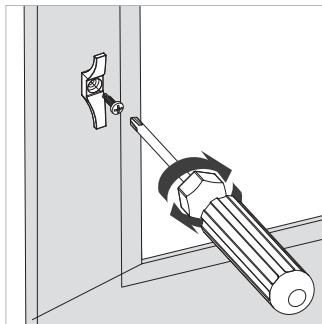
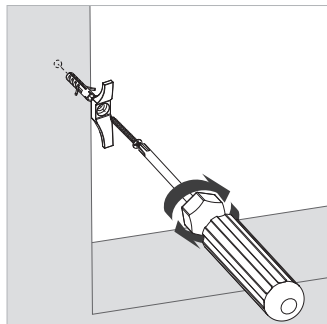
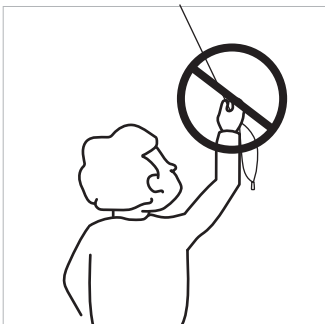
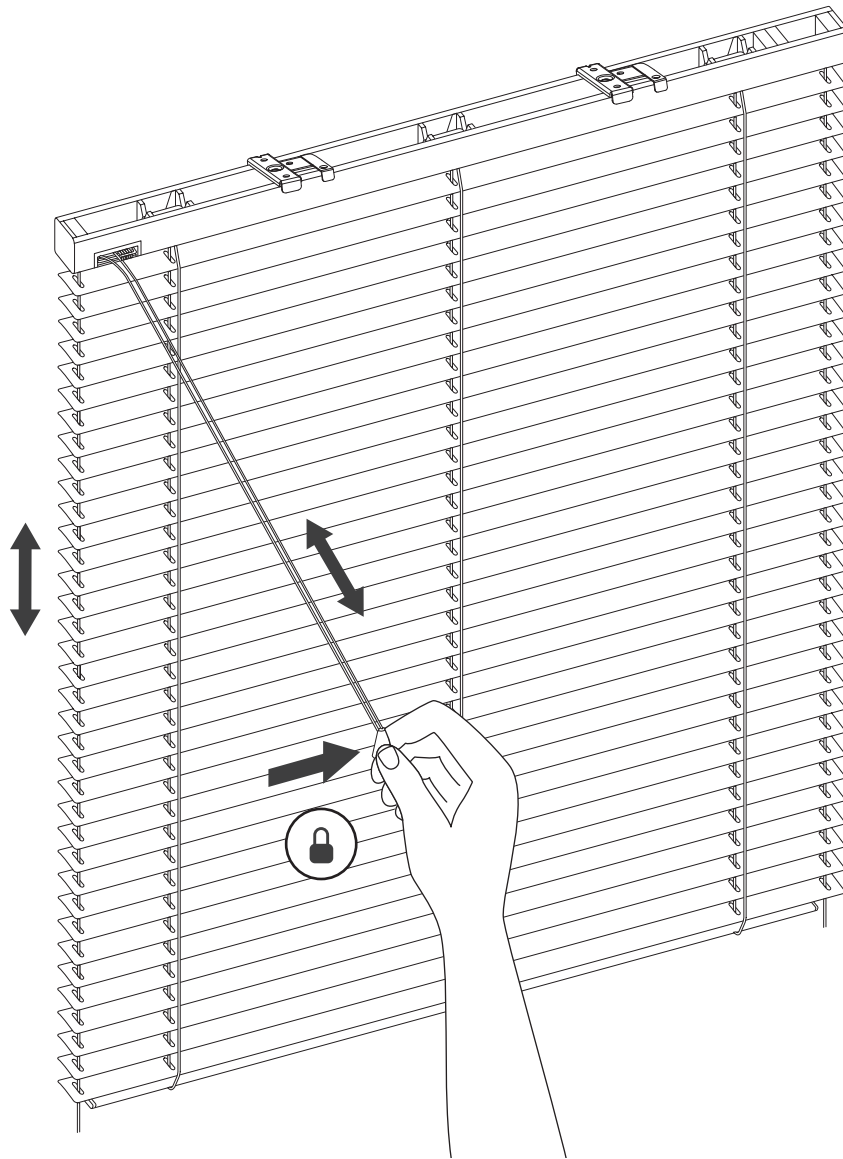
PL MONTAŻ BLENDY  
EN INSTALLING WOODEN VALANCE  
NL AFDEKLAT MONTAGE

FR FIXATION DE LA CANTONNIÈRE EN BOIS  
ES INSTALACIÓN DE LA GALERÍA  
IT MONTAGGIO DELLA MANTOVANA



PL STEROWANIE SZNURKIEM  
EN CORD CONTROL  
NL KOORDBEDIENING

FR MANOEUVRE PAR CORDON  
ES ACCIONAMIENTO MEDIANTE CORDÓN  
IT AZIONAMENTO CON LA CORDA



**WARNING:**

Loops in pull cords, chains, tapes and inner cords that operate the product can strangle young children. Cords may become wrapped around a child's neck. To avoid strangulation and entanglement, keep cords out of the reach of the children. Move beds, cots and furniture away from window covering cords. Don't tie cords together. Make sure cords don't twist and create a loop.

**AVERTISSEMENT :**

Les cordons, chaînettes et sangles à boucles qui pendent librement peuvent s'avérer dangereux pour les jeunes enfants. Les jeunes enfants risquent de s'étrangler avec les boucles formées par les cordons, et les chaînettes permettant de contrôler l'ouverture des produits. Les cordons pourraient également s'enrouler autour de leur cou. Pour éviter tout risque d'étranglement et d'emmêlement, les cordons doivent être tenus hors de portée des jeunes enfants. Les lits, les lits pour enfants et les meubles doivent se situer à distance des cordons des stores.

**OSTRZEZENIE:**

Uwaga - luźno wiszące łańcuszki i sznurki mogą być niebezpieczne dla małych dzieci. Aby zniwelować ryzyko uduszenia, splątania czy owinięcia się sznurków wokół szyi, należy utrzymywać je w miejscu niedostępnym dla dzieci – dotyczy to również łóżeczek i mebli, które powinny być oddalone od łańcuszków służących do sterowania roletą.

**ADVERTENCIA:**

Los niños pequeños pueden estrangularse con un nudo formado de las cintas, cadenas y los cordones de accionamiento. Estos elementos también pueden enrollarse en su cuello. Para evitar el riesgo del estrangulamiento, recomendamos mantener estos elementos fuera del alcance de los niños. Por tanto, aleja las camas, las cunas y los muebles de los cordones de accionamiento.

**LET OP:**

Losse kettingen en touwtjes kunnen gevaarlijk zijn voor kinderen. Om het risico op verstikking of dat de koorden rond de nek van een kind worden gewikkeld te verminderen, houd ze buiten het bereik van kinderen. Plaats geen meubels onder kettingen zodat kinderen er niet te dicht bij kunnen komen.

**AVVERTIMENTO:**

Le cordicelle, catene e cinghie liberamente appese possono essere pericolose per i bambini piccoli. Questi elementi possono avvolgersi intorno al collo. Per evitare il rischio di strangolamento, raccomandiamo di tenerli fuori dalla portata dei bambini. Di conseguenza, lettini, culle e mobili devono essere tenuti lontani dai cordini di

<b>PL</b>	Potrzebujesz pomocy? Skontaktuj się z nami: tel.: <b>+48 56 475 47 24</b> e-mail: <b>sklep@domondo.pl</b>	<b>www.domondo.pl</b>
<b>UK</b>	Do you have any questions or need help? Call us! tel: <b>0113 868 1334</b> e-mail: <b>enquiries@domondo.co.uk</b>	<b>www.domondo.co.uk</b>
<b>FR</b>	Vous avez besoin d'aide ? Contactez-nous : tél.: <b>+33 187 65 00 23</b> e-mail: <b>magasin@domondo.fr</b>	<b>www.domondo.fr</b>
<b>ES</b>	¿Necesitas ayuda? ¡Contáctanos! tfno.: <b>+34 910 60 22 73</b> e-mail: <b>info@domondo.es</b>	<b>www.domondo.es</b>
<b>NL</b>	Hulp nodig? Contacteer ons! e-mail: <b>info@domondo.nl</b>	<b>www.domondo.nl</b>
<b>IT</b>	Hai bisogno di aiuto? Non esitare a contattarci! e-mail: <b>info@domondo.it</b>	<b>www.domondo.it</b>