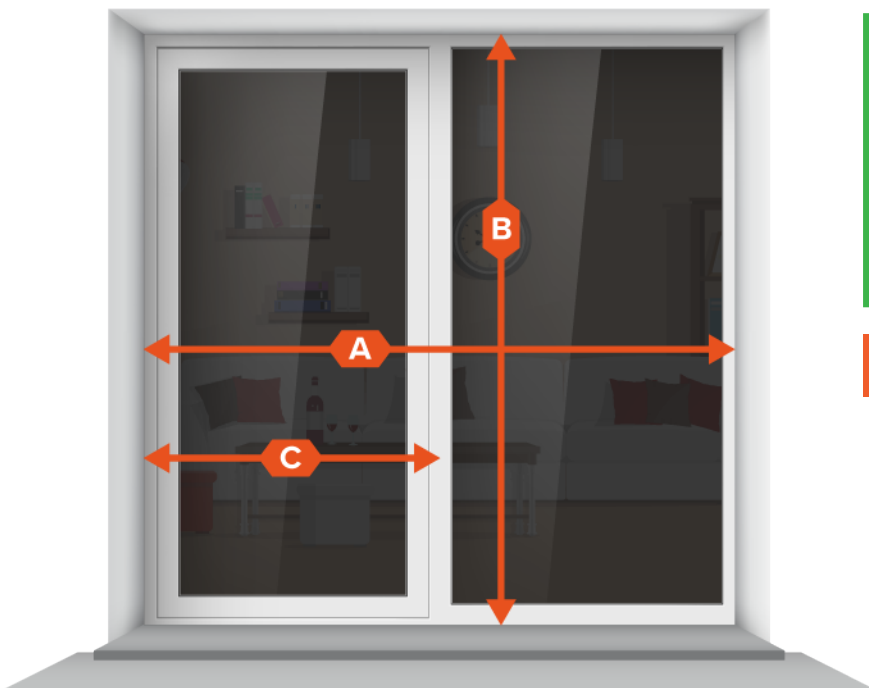




Guía de Medición para Mosquitera Corredera para Puertas, Sistema con Una Hoja

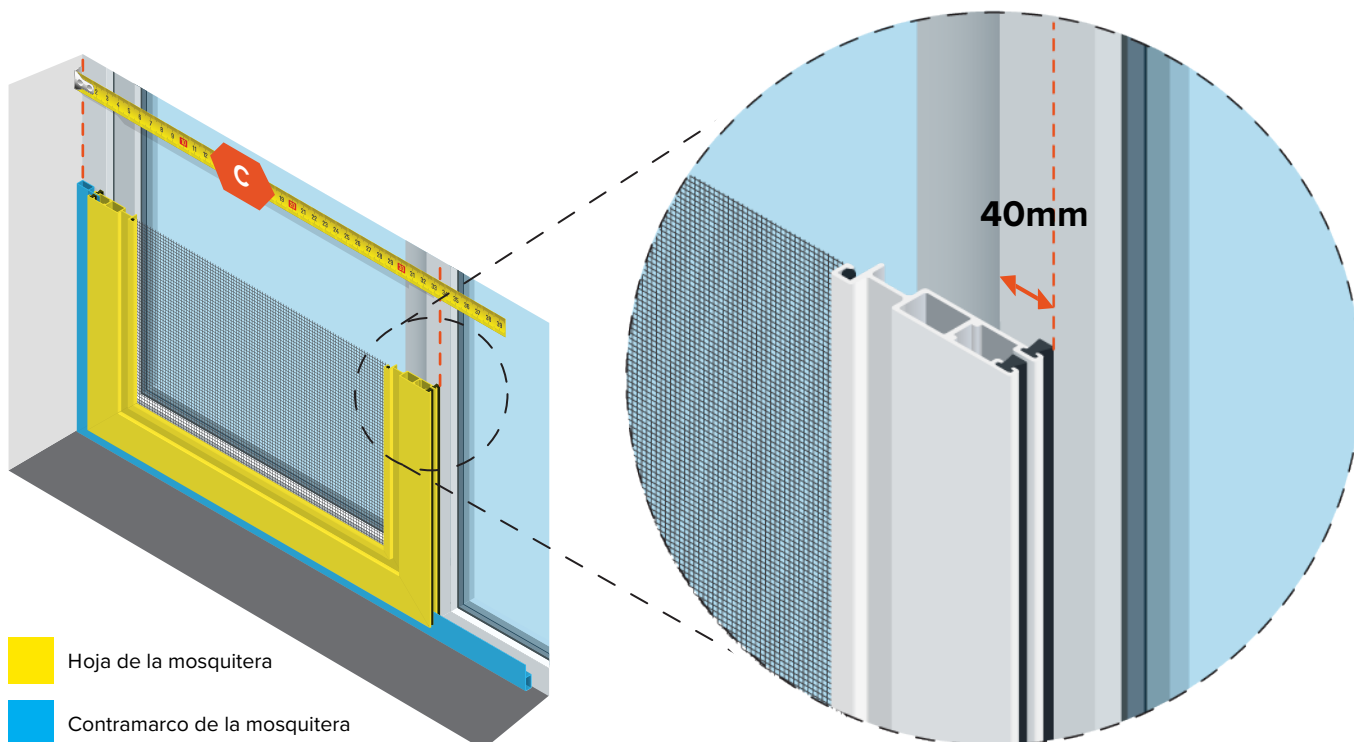


Ancho del hueco = A
Alto del hueco = B
Ancho de la mosquitera = C

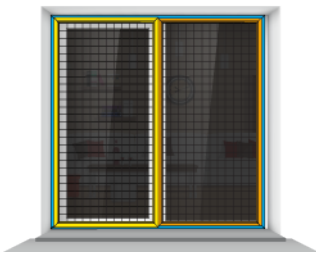
! Las dimensiones se expresan en milímetros (mm)

¡Importante!

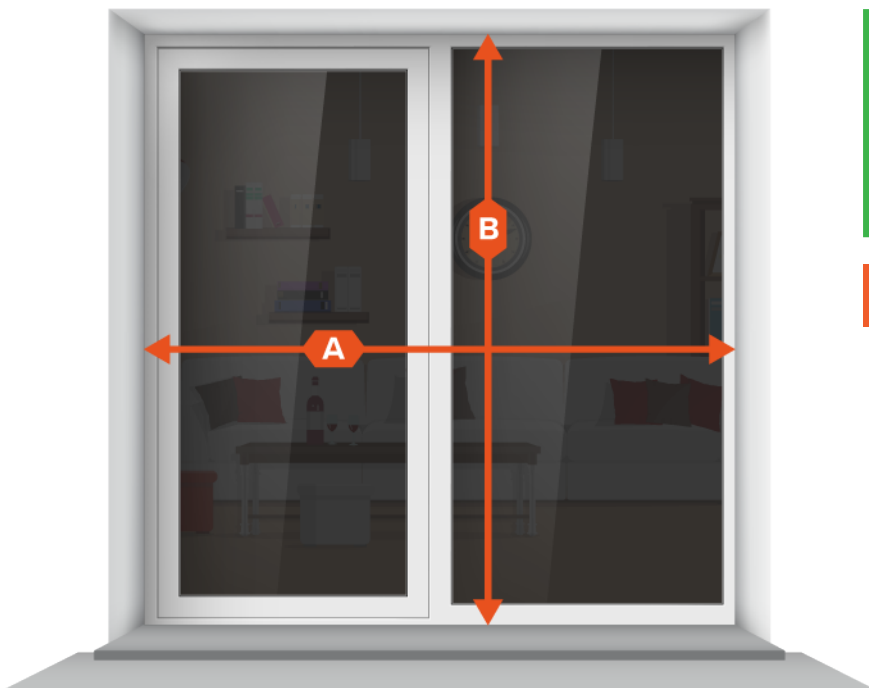
La hoja cerrada de mosquitera debe solapar el marco de la puerta aprox. 40 mm. Esto garantizará que todo el sistema sea sellado mediante los felpudos que quedarán adheridos a la superficie del marco.



- Hoja de la mosquitera
- Contramarco de la mosquitera



Guía de Medición para Mosquitera Corredera para Puertas, Sistema con Dos Hojas

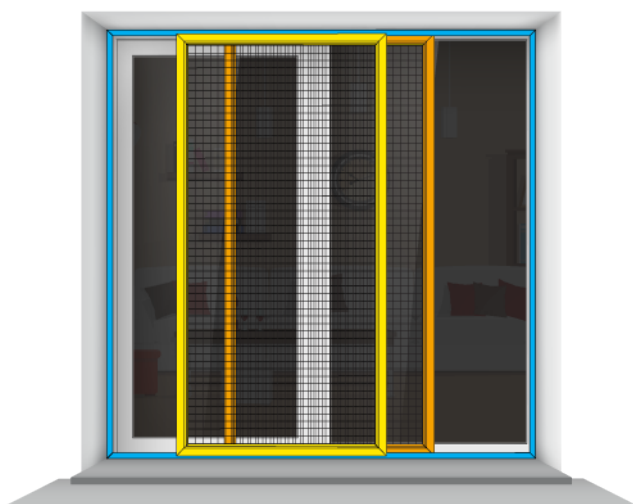


Ancho del hueco = A

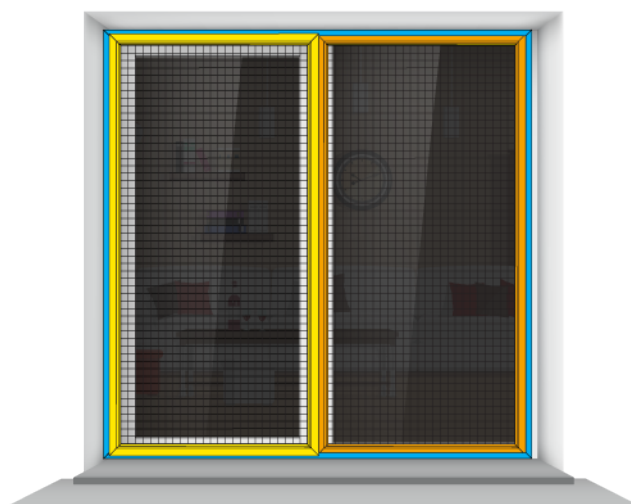
Alto del hueco = B

⚠ Las dimensiones se expresan en milímetros (mm)

En el sistema doble, el ancho de las hojas es ajustado automáticamente para asegurar el accionamiento correcto del sistema y cubrir toda la superficie en las dimensiones que has introducido en el configurador.



Ejemplo de 2 hojas en posición de deslizamiento



2 hojas en posición cerrada



1 hoja de la mosquitera



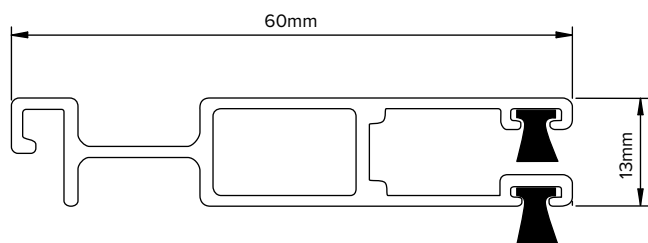
2da hoja de la mosquitera



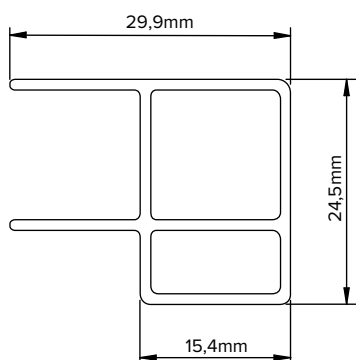
Contramarco de la mosquitera

Datos técnicos

Secciones y tamaños de los elementos de la mosquitera

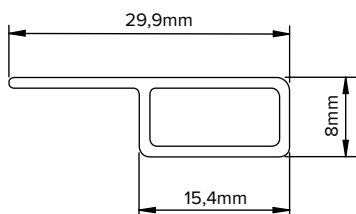


Perfil de la hoja de la mosquitera



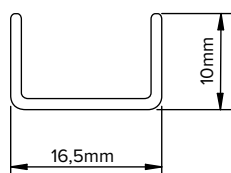
Carril cerrado doble

Usado en la mosquitera con el sistema de dos hojas.



Carril cerrado simple

Usado en la mosquitera con el sistema de una hoja.



Umbral (carril inferior)

Montado al suelo. Se puede elegir en vez del carril cerrado.