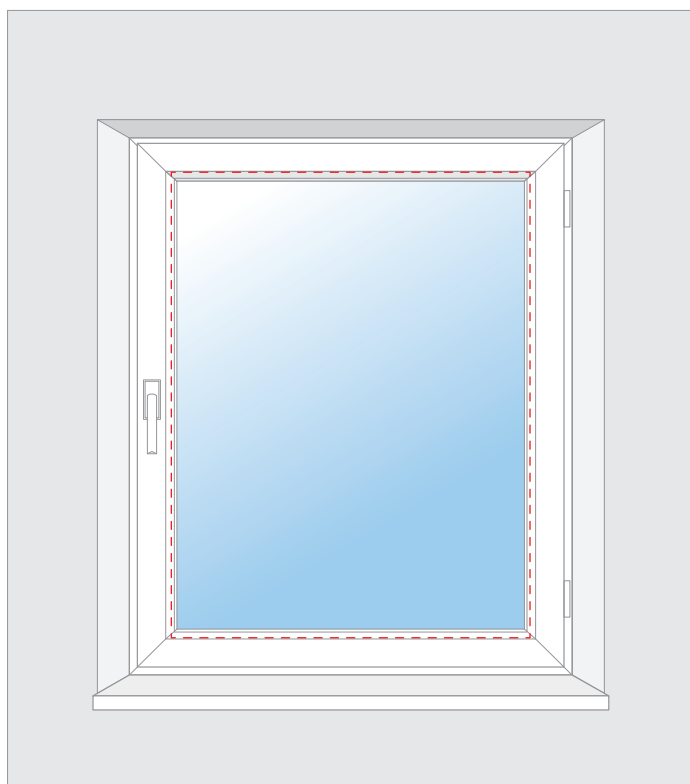
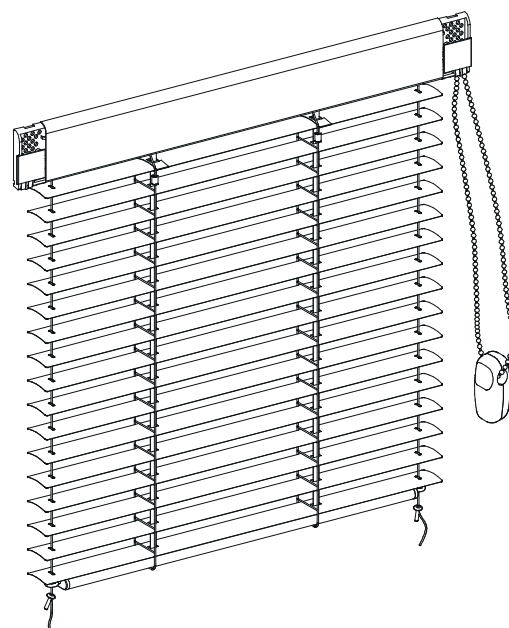

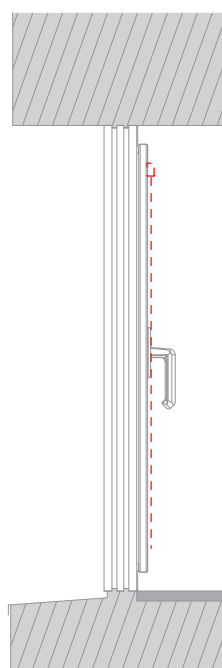
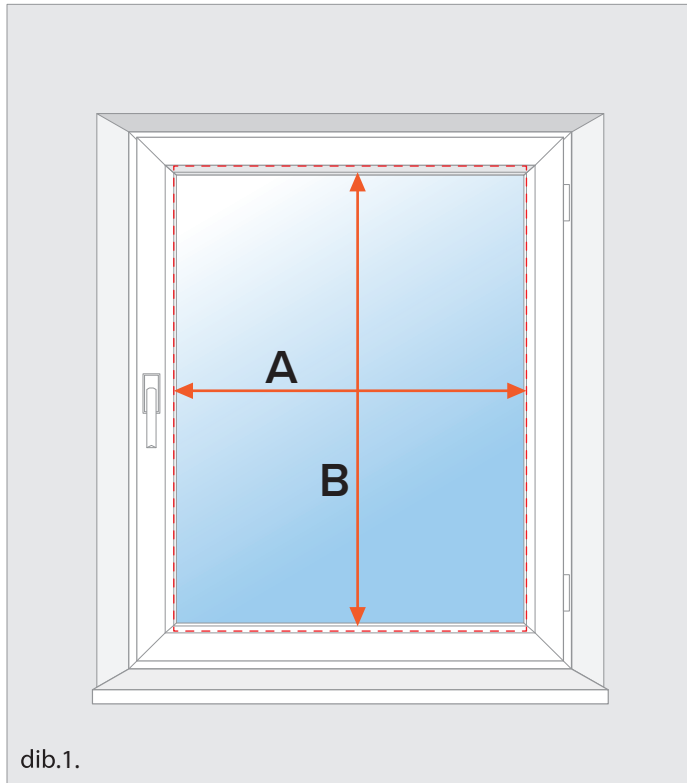


Guía de medición para las cortinas venecianas interiores de aluminio Venus 16 mm/25 mm



 Zona de montaje al junquillo





dib.1.

Medidas para el montaje al junquillo

 Inserta las medidas en milímetros (mm)

Para obtener la medida precisa hay que medir el ancho y la altura del cristal de la ventana, junto con el espesor de la junta (dib.2.).

Insertando el ancho deseado en el configurador, inserta el valor de la medida disminuido por 2 mm.

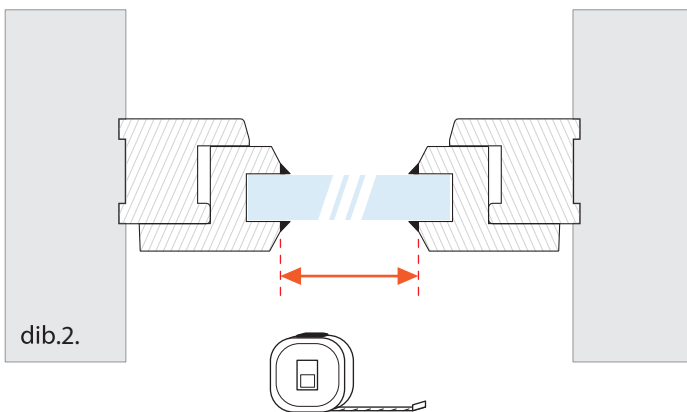
$$\text{ancho} = A - 2 \text{ mm}$$

Ejemplo:
 $700 - 2 = 698 \text{ mm}$

Insertando la altura deseada en el configurador, inserta el valor de la medida disminuido por 2 mm.

$$\text{altura} = B - 2 \text{ mm}$$

Ejemplo:
 $1300 - 2 \text{ mm} = 1298 \text{ mm}$



dib.2.